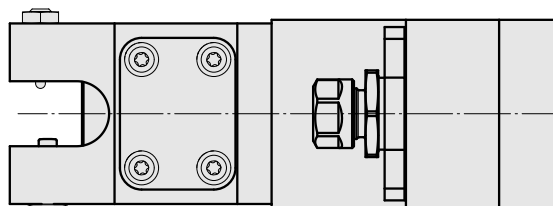
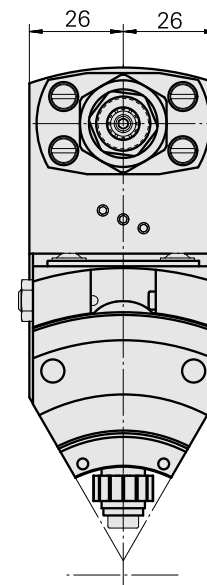
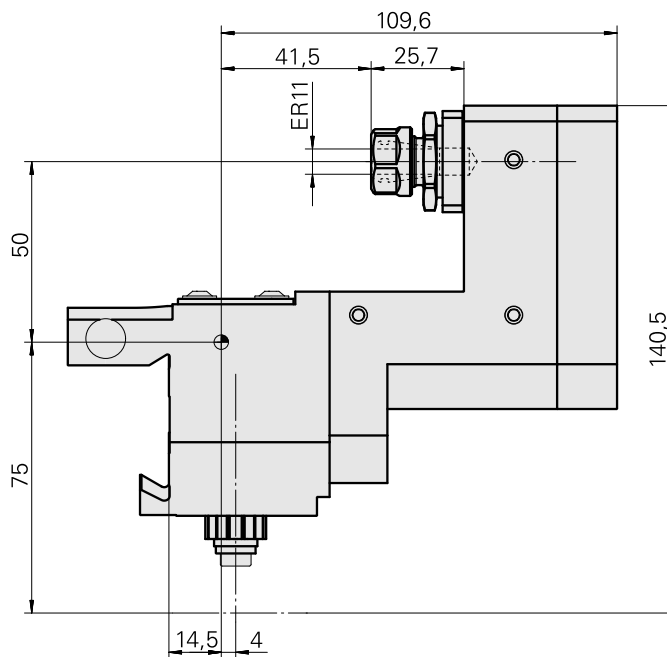
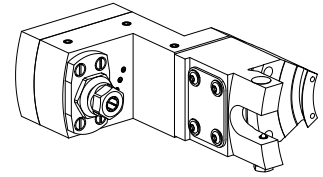


## Fräseinheit Rundprisma 1:1 ER11

### Technische Daten

Schaft TNL	Rundprisma
Antrieb	Stirnrad TRAUB TNL12
Fixierung TNL	Zentrale Spanschraube
Übersetzung	1:1
Druck	30 bar
Aufnahme	ER11
180° wendbar	nein
Drehrichtung	entgegen der Antriebsrichtung
X [mm]	50
Y [mm]	-
Z [mm]	-41,5
Produkte INDEX TRAUB	TNL12 • TNL12.2



---

## Dokumente

Für dieses Produkt sind keine Downloads vorhanden

## Zubehör

Zum Betrieb benötigt

### [Spannschlüssel E11P](#)

Artikel-Id : 10969996

frühere Artikel-Id : 490219.0111

WZH Zubehörkategorie Werkzeug für Spannzangen	Aufnahme ER11	Spannzangentyp ER11	Spannmuttertyp Innengewinde
Werkzeug für Spannzangen Spannmutterschlüssel			

## Optionales Zubehör

### Zubehör für Werkzeughalter

### [Spannmutter ER11 M14x0,75](#)

Artikel-Id : 10302707

frühere Artikel-Id : 322438

WZH Zubehörkategorie Spannmutter	Aufnahme ER11	Spannzangentyp ER11	Spannmuttertyp Innengewinde
-------------------------------------	------------------	------------------------	--------------------------------

### weiteres Zubehör

### [Spannzangen ER11 0,5-7 D](#)

Artikel-Id : 10086829

frühere Artikel-Id : 901930.0---

---

### [Gewindebohrzangen ET-1-12](#)

Artikel-Id : 10001911

frühere Artikel-Id : 3239--

---

---

Gewindebohrzange ER11-GB ER11GB

Artikel-Id : 10285407

frühere Artikel-Id : 900288

---

Schrumpfspannzangen ER11

Artikel-Id : 10132309

frühere Artikel-Id : W999064-

---