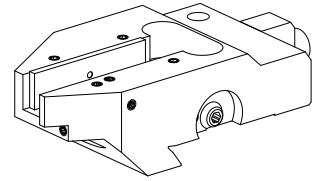


Drehhalter MS16/MS22 Vierkant 16x16

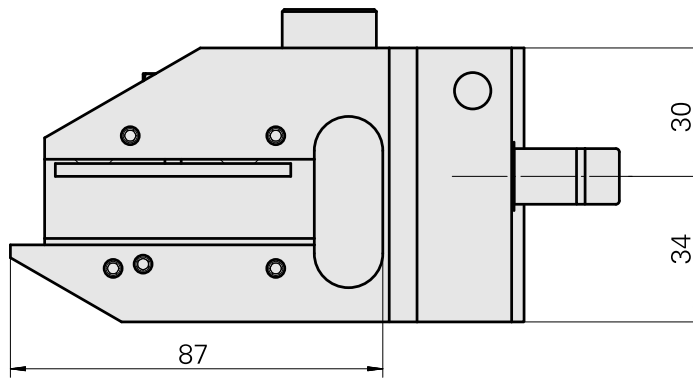
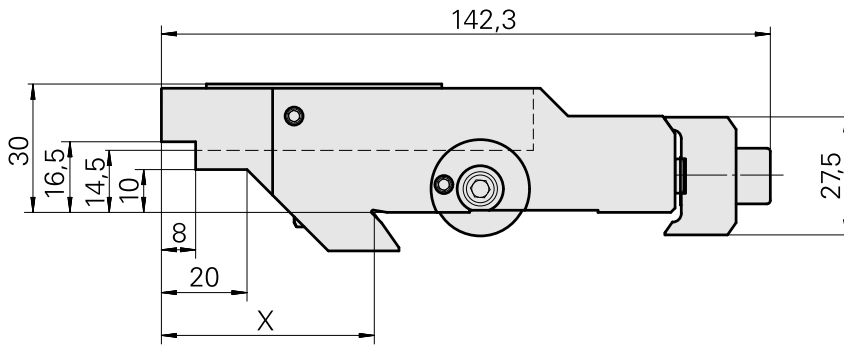
Technische Daten

| | |
|-----------------------------|------------------------------------------------------|
| Schlittensystem MS | MS16/MS22 |
| Antrieb | nicht angetrieben |
| Fixierung MS | Schwalbenschwanz |
| Kühlung | außen und innen |
| Druck | 80 bar |
| Drehrichtung | Linkslauf |
| Aufnahme | Vierkant 16x16 |
| X [mm] | 49,7 |
| Y [mm] | – |
| Z [mm] | 14,5 |
| Produkte INDEX TRAUB | A100 • MS16-6 • MS22-6 • MS22-8 • MS24-6 • MS24-8 |



Hinweis

Anschlagplatte nicht im Lieferumfang enthalten!



| | |
|---|------|
| X | 49,7 |
|---|------|

Dokumente

Für dieses Produkt sind keine Downloads vorhanden

Zubehör

Zum Betrieb benötigt

[Hohlschraube M12x1](#)

Artikel-Id : 10757766

frühere Artikel-Id : W02013.0001

[Stift-Gewinde 45H M5x5 913](#)

Artikel-Id : 10244712

frühere Artikel-Id : 410156.0505

[Buchse 4x8x12](#)

Artikel-Id : 10831938

frühere Artikel-Id : W02010.0002

Optionales Zubehör

Zubehör für Werkzeughalter

[Platte 12x12; IK, Höhe 4 mm](#)

Artikel-Id : 12050311

frühere Artikel-Id :

WZH Zubehörkategorie
Ausgleichsplatte

Aufnahme
Vierkant 16x16

weiteres Zubehör

[Anschlagplatte](#)

Artikel-Id : 12129240

frühere Artikel-Id :

Kugelspritzdüse D8xM5 D8xM5

Artikel-Id : 10392450

frühere Artikel-Id : W02019.0002
