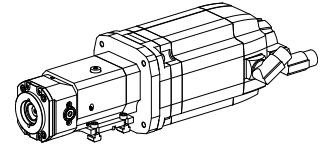


Verzahnungseinheit 1:1 INDEX CAPTO C3

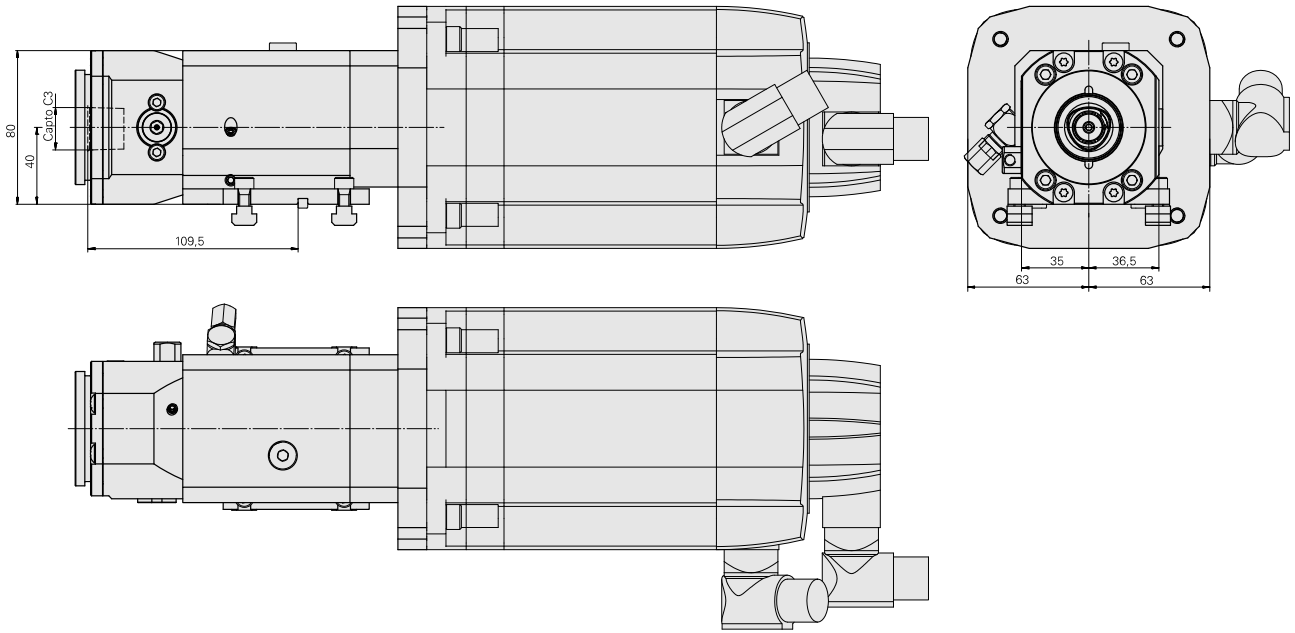
Technische Daten

Antrieb	Direktantrieb
Fixierung MS	keine
Übersetzung	1:1
Kühlung	außen
Druck	80 bar
Aufnahme	INDEX CAPTO C3
X [mm]	110
Y [mm]	–
Z [mm]	40
Produkte INDEX TRAUB	MS32C • MS22-6 • MS22-8 • MS32-6.2 • MS40-6 • MS40-8 • MS32-6.3 • MS24-6



Hinweis

Es wird je nach Maschinentyp eine spezielle Zwischenplatte benötigt. Motor (AC), 12 Nm – 12111410 (Siemens 1FT7066-5AF74-1NG5) im Lieferumfang enthalten. Die Auslieferung dieser Einheit erfolgt mit Standard Reglerparametern (UNIT Nummer). In bestimmten Bearbeitungsfällen können jedoch anwendungsspezifische Parameter erforderlich sein, um die gewünschte Fertigungsqualität zu erreichen. In solchen Fällen empfehlen wir eine Antriebsinbetriebnahme/Optimierung, die wir Ihnen gerne separat anbieten.



Dokumente

Produkthinweise

[DE \(pdf\)](#)

[EN \(pdf\)](#)

[FR \(pdf\)](#)

Zubehör

Optionales Zubehör

Werkzeughalter für Mehrspindler

[Basishalter MS16/MS22, ±40°](#)

Artikel-Id : 12080266

frühere Artikel-Id :

Schlittensystem MS MS16/MS22	Antrieb nicht angetrieben	Fixierung MS keine	Kühlung außen
Druck 80 bar	X [mm] 56,3	Y [mm] 0	Z [mm] -
Produkte INDEX TRAUB MS22-6 • MS22-8 • MS24-6			

[Zwischenplatte MS32/MS40](#)

Artikel-Id : 12108023

frühere Artikel-Id :

Schlittensystem MS MS32/MS40	Antrieb nicht angetrieben	Fixierung MS Passfeder/Stift	X [mm] 15
Y [mm] -	Z [mm] -	Produkte INDEX TRAUB MS40-6 • MS40-8	

Zwischenplatte MS52

Artikel-Id : 12120437

frühere Artikel-Id :

Schlittensystem MS MS52	Antrieb nicht angetrieben	Fixierung MS Passfeder/Stift	X [mm] -
Y [mm] -	Z [mm] -	Produkte INDEX TRAUB MS52-6.3	