

Adapter für Voreinstellklotz Capto C6

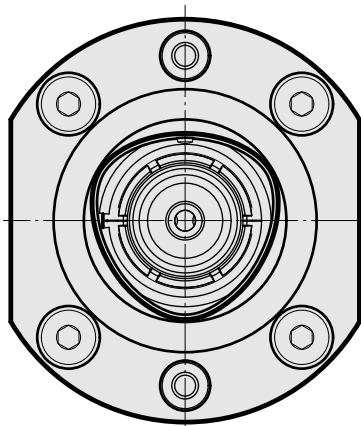
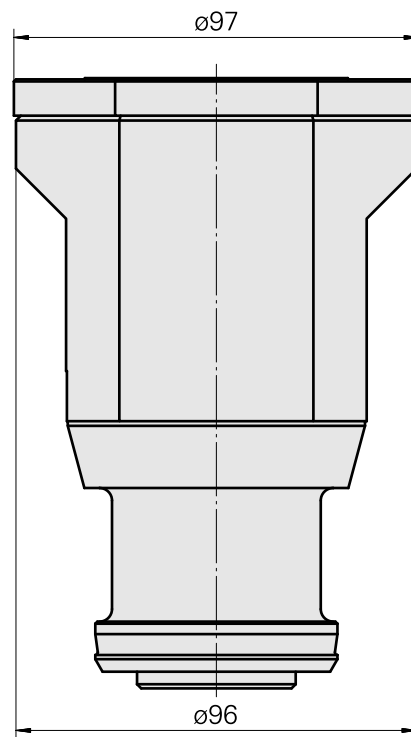
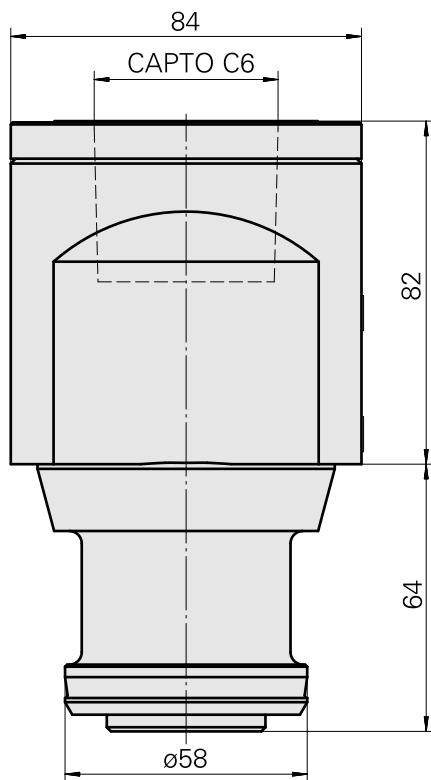
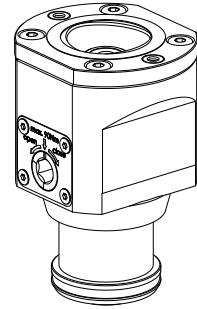
Technische Daten

WZH Zubehörkategorie

Adapter für Voreinstellklotz

Werkzeugaufnahme

INDEX CAPTO C6



Dokumente

Für dieses Produkt sind keine Downloads vorhanden