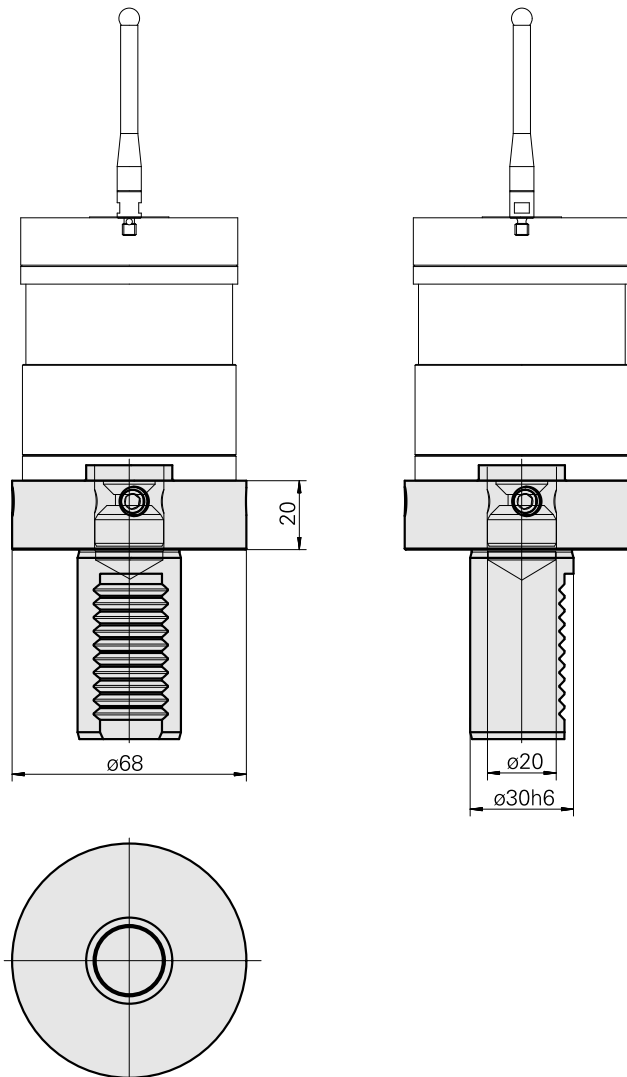
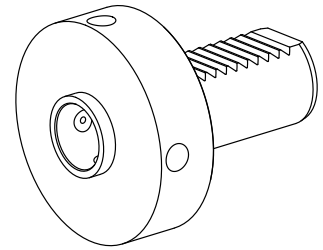


Messtasterhalter VDI 30 Renishaw D20

Technische Merkmale

Schaft VDI	VDI 30
Antrieb	nicht angetrieben
Fixierung VDI	keine
Aufnahme	Renishaw D20
180° wendbar	nein
X [mm]	20
Y [mm]	–
Z [mm]	–
Werkzeugrevolvertyp	Sternrevolver



Dokumente

Für dieses Produkt sind keine Downloads vorhanden

Zubehör

Zum Betrieb benötigt

[Messtaster Fa. Renishaw](#)

Artikel-Id : 12146926

frühere Artikel-Id :

[Tasteinsätze Fa. Renishaw.](#)

Artikel-Id : 12133466

frühere Artikel-Id :

[Sollbruchstück L=8mm](#)

Artikel-Id : 10338967

frühere Artikel-Id : 487542.1441

Optionales Zubehör

weiteres Zubehör

[Koffer für RMP60/40/600/400 m.Werkzeuge. A-2033-7001](#)

Artikel-Id : 10259626

frühere Artikel-Id : 487542.0911
