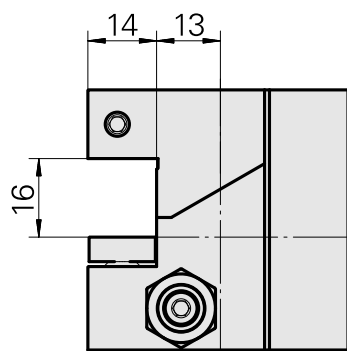
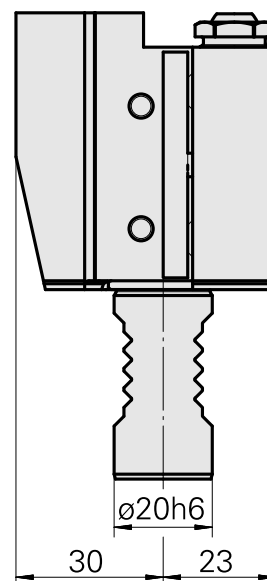
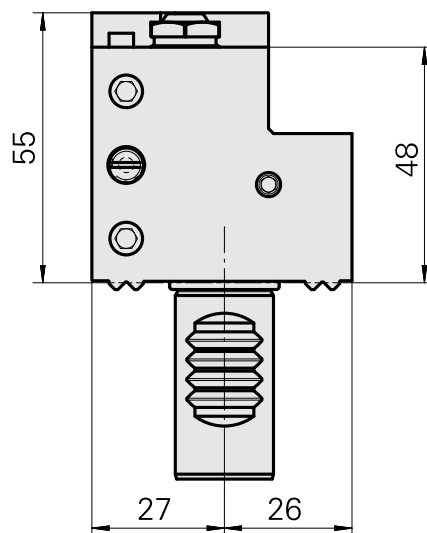
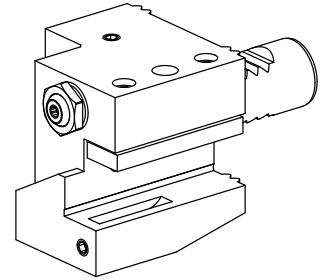


## Drehhalter VDI 20 Vierkant 16x16, Form C1/C4

### Technische Daten

Schaft VDI	VDI 20
Antrieb	nicht angetrieben
Fixierung VDI	W-Verzahnung
Kühlung	außen und innen
Druck	80 bar
Aufnahme	Vierkant 16x16
180° wendbar	ja
X [mm]	55
Y [mm]	–
Z [mm]	27
Werkzeugrevolvertyp	Sternrevolver
Produkte INDEX TRAUB	C100



---

## Dokumente

Für dieses Produkt sind keine Downloads vorhanden

## Zubehör

Optionales Zubehör

### weiteres Zubehör

#### [Buchse 10 D x 6 D x 12,5](#)

Artikel-Id : 10670360

frühere Artikel-Id : W67530.0824

---

#### [Kugelspritzdüse D10xM6](#)

Artikel-Id : 11031912

frühere Artikel-Id : W67500.3208

---

#### [Hohlschraube M14x1](#)

Artikel-Id : 10105238

frühere Artikel-Id : W67530.0818

---

#### [Dichtungssatz PTFE](#)

Artikel-Id : 12181693

frühere Artikel-Id :

---

#### [Verschlussbolzen D12 D12](#)

Artikel-Id : 10532667

frühere Artikel-Id : W00015.0021

---