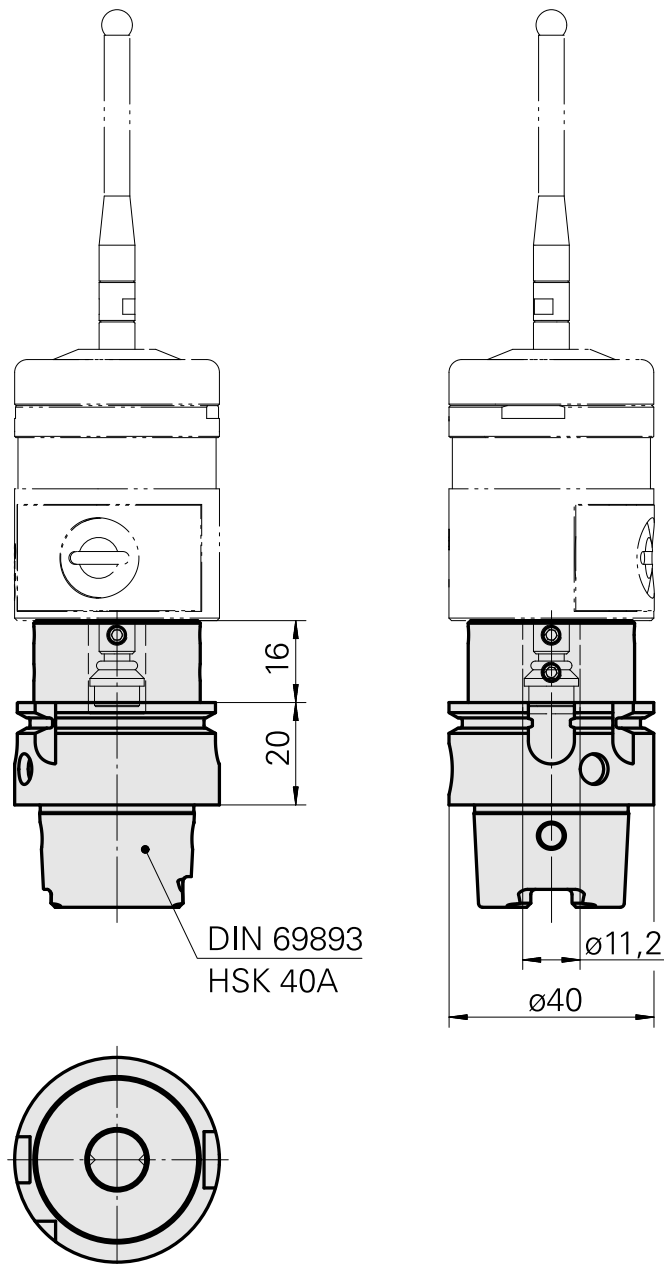
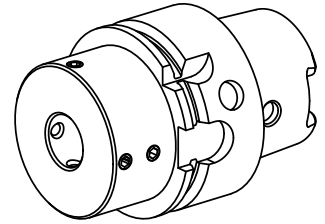


Messtasterhalter HSK 40 A Renishaw D11,2

Technische Daten

Schaft HSK	HSK 40
Form HSK	A
Aufnahme	Renishaw D11,2
X [mm]	36
Z [mm]	—



Dokumente

Für dieses Produkt sind keine Downloads vorhanden

Zubehör

Zum Betrieb benötigt

Messtaster Fa. Renishaw

Artikel-Id : 12133465

frühere Artikel-Id :

Tasteinsätze Fa. Renishaw.

Artikel-Id : 12133466

frühere Artikel-Id :

Optionales Zubehör

Zubehör für Werkzeughalter

Kühlmittelübergabesatz HSK A40

Artikel-Id : 10581780

frühere Artikel-Id : WS7400.0020

WZH Zubehörkategorie	Aufnahme
Kühlschmierstoff- Übergabesatz	HSK 40 A/C

Steckschlüssel HSK A40

Artikel-Id : 10532354

frühere Artikel-Id : WS7400.0010

WZH Zubehörkategorie	Aufnahme
Werkzeug für KSS- Übergabesatz	HSK 40 A/C

weiteres Zubehör

Sollbruchstück L=8mm

Artikel-Id : 10338967

frühere Artikel-Id : 487542.1441

Koffer für RMP60/40/600/400 m.Werkzeuga. A-2033-7001

Artikel-Id : 10259626

frühere Artikel-Id : 487542.0911
