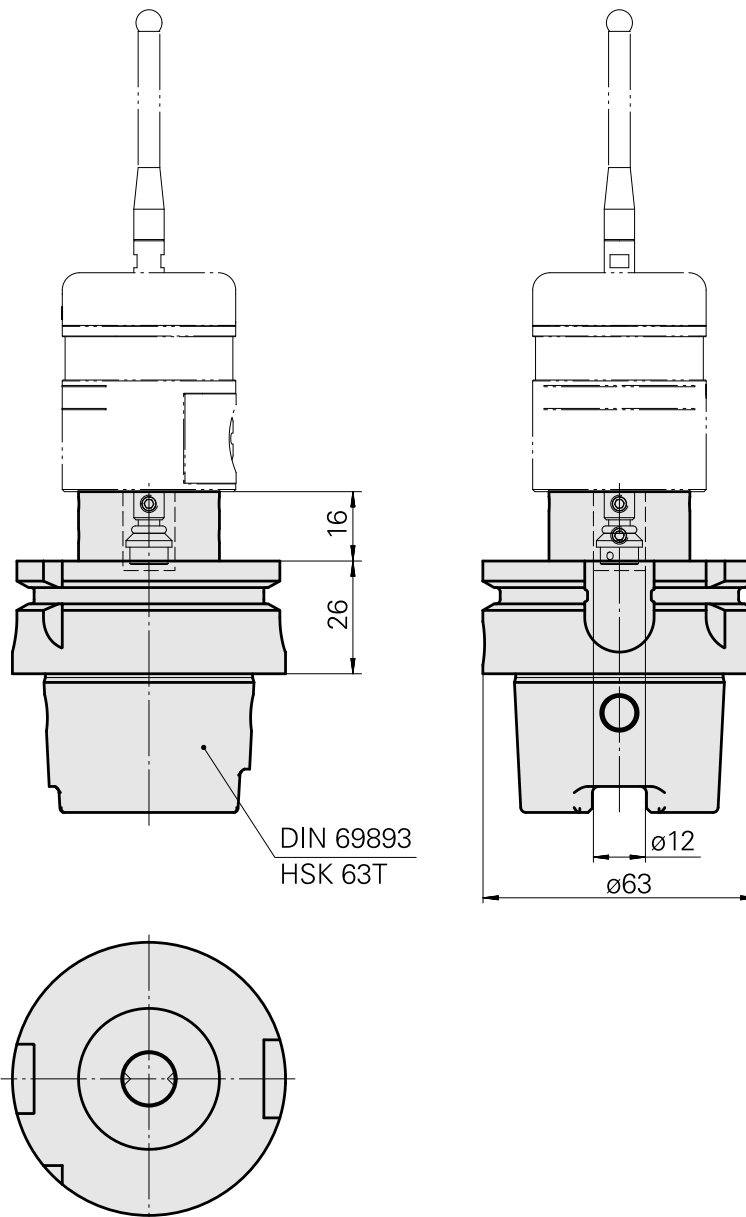
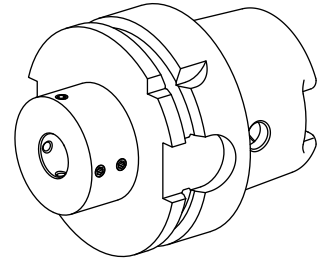


## Probe holder HSK 63 T Renishaw D11,2

### Technische Daten

Schaft HSK	HSK 63
Form HSK	T
Aufnahme	Renishaw D11,2
X [mm]	42
Z [mm]	–
Produkte INDEX TRAUB	G220.2



---

## Dokumente

Für dieses Produkt sind keine Downloads vorhanden

## Zubehör

Zum Betrieb benötigt

### Messtaster Fa. Renishaw

Artikel-Id : 12133465

frühere Artikel-Id :

---

### Tasteinsätze Fa. Renishaw.

Artikel-Id : 12133466

frühere Artikel-Id :

---

### Sollbruchstück L=8mm

Artikel-Id : 10338967

frühere Artikel-Id : 487542.1441

---

## Optionales Zubehör

### Zubehör für Werkzeughalter

#### STECKSCHLÜSSEL

Artikel-Id : 10352082

frühere Artikel-Id : WS7800.0010

WZH Zubehörkategorie	Aufnahme
Werkzeug für KSS- Übergabesatz	HSK 63 A/C

---

### [Kühlmitteladapter-Satz HSK-A63](#)

Artikel-Id : 11074450

frühere Artikel-Id : WS7800.0020

WZH Zubehörkategorie	Aufnahme
Kühlschmierstoff- Übergabesatz	HSK 63 A/C

#### **weiteres Zubehör**

### [Koffer für RMP60/40/600/400 m.Werkzeuga. A-2033-7001](#)

Artikel-Id : 10259626

frühere Artikel-Id : 487542.0911

---