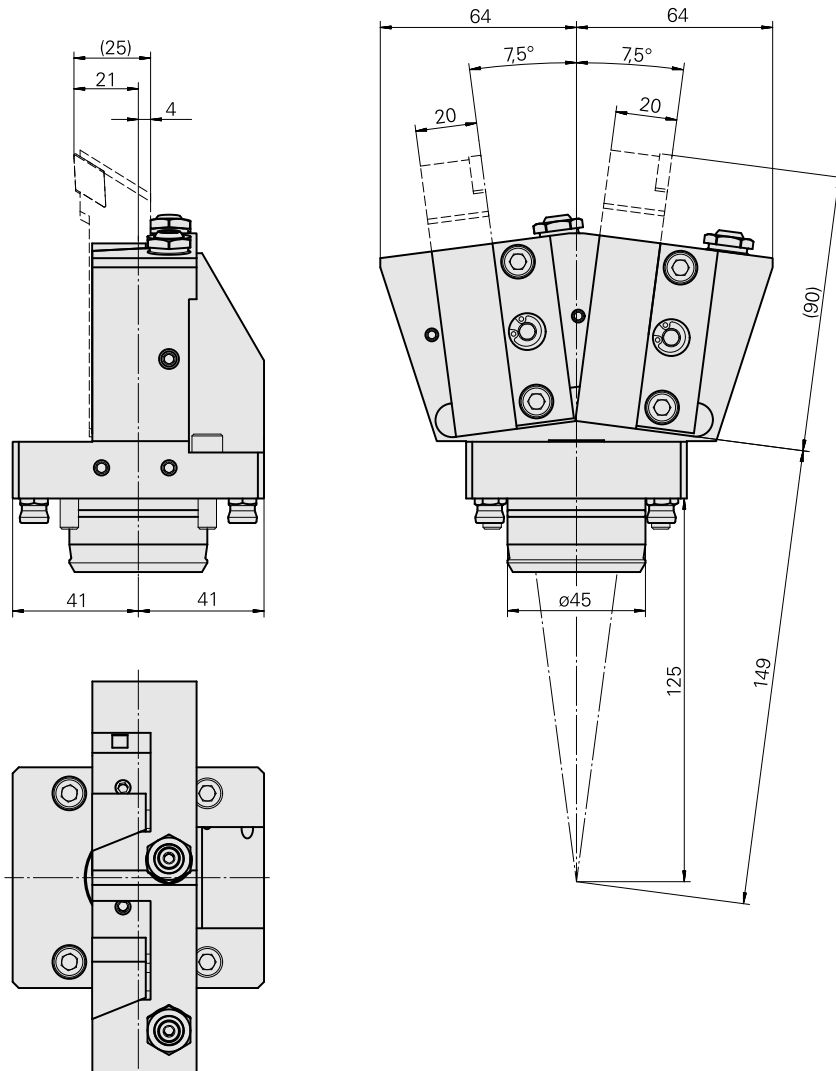


Drehhalter KPS 45 Vierkant 20x20, zweifach

Technische Daten

Schaft KPS	KPS 45
Antrieb	nicht angetrieben
Kühlung	außen und innen
Aufnahme	Vierkant 20x20
Druck	80 bar
X [mm]	–
Y [mm]	±7,5°
Z [mm]	4
Produkte INDEX TRAUB	ABC65 • TNK42/65 • TNL32 • TNL32-11



Dokumente

Für dieses Produkt sind keine Downloads vorhanden

Zubehör

Optionales Zubehör

weiteres Zubehör

[Hohlschraube M14x1](#)

Artikel-Id : 10105238

frühere Artikel-Id : W67530.0818

[Buchse 10 D x 6 D x 12,5](#)

Artikel-Id : 10670360

frühere Artikel-Id : W67530.0824

[Kugelspritzdüse D10xM6](#)

Artikel-Id : 11031912

frühere Artikel-Id : W67500.3208
