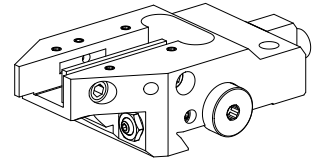


## Drehhalter MS16/MS22 Vierkant 16x16

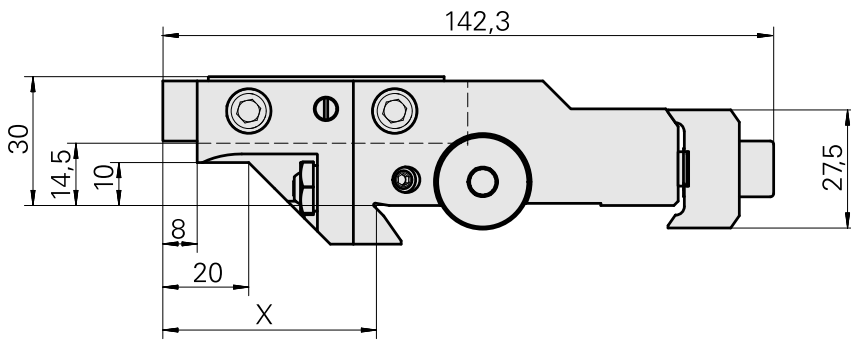
### Technische Daten

<b>Schlittensystem MS</b>	MS16/MS22
<b>Antrieb</b>	nicht angetrieben
<b>Fixierung MS</b>	Schwalbenschwanz
<b>Kühlung</b>	außen und innen
<b>Druck</b>	80 bar
<b>Drehrichtung</b>	Rechtslauf
<b>Aufnahme</b>	Vierkant 16x16
<b>X [mm]</b>	49,7
<b>Y [mm]</b>	–
<b>Z [mm]</b>	14,5
<b>Produkte INDEX TRAUB</b>	A100 • MS16-6 • MS22-6 • MS22-8 • MS24-6 • MS24-8 • MS16-6 Plus



### Hinweis

Anschlagplatte nicht im Lieferumfang enthalten!



X	49,7
---	------



---

## Dokumente

Für dieses Produkt sind keine Downloads vorhanden

## Zubehör

Optionales Zubehör

### Zubehör für Werkzeughalter

#### [Platte 12x12; IK, Höhe 4 mm](#)

Artikel-Id : 12050311

frühere Artikel-Id :

WZH Zubehörkategorie	Aufnahme
Ausgleichsplatte	Vierkant 16x16

### weiteres Zubehör

#### [Anschlagplatte](#)

Artikel-Id : 12125993

frühere Artikel-Id :

---

#### [Kugelspritzdüse D8xM5 D8xM5](#)

Artikel-Id : 10392450

frühere Artikel-Id : W02019.0002

---

#### [Hohlschraube M12x1](#)

Artikel-Id : 10757766

frühere Artikel-Id : W02013.0001

---

#### [Stift-Gewinde 45H M5x5 913](#)

Artikel-Id : 10244712

frühere Artikel-Id : 410156.0505

---

#### [Buchse 4x8x12](#)

Artikel-Id : 10831938

frühere Artikel-Id : W02010.0002

---