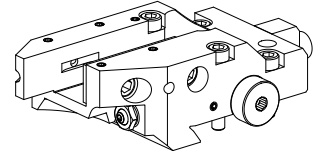


## Drehhalter MS16/MS22 Vierkant 20x20

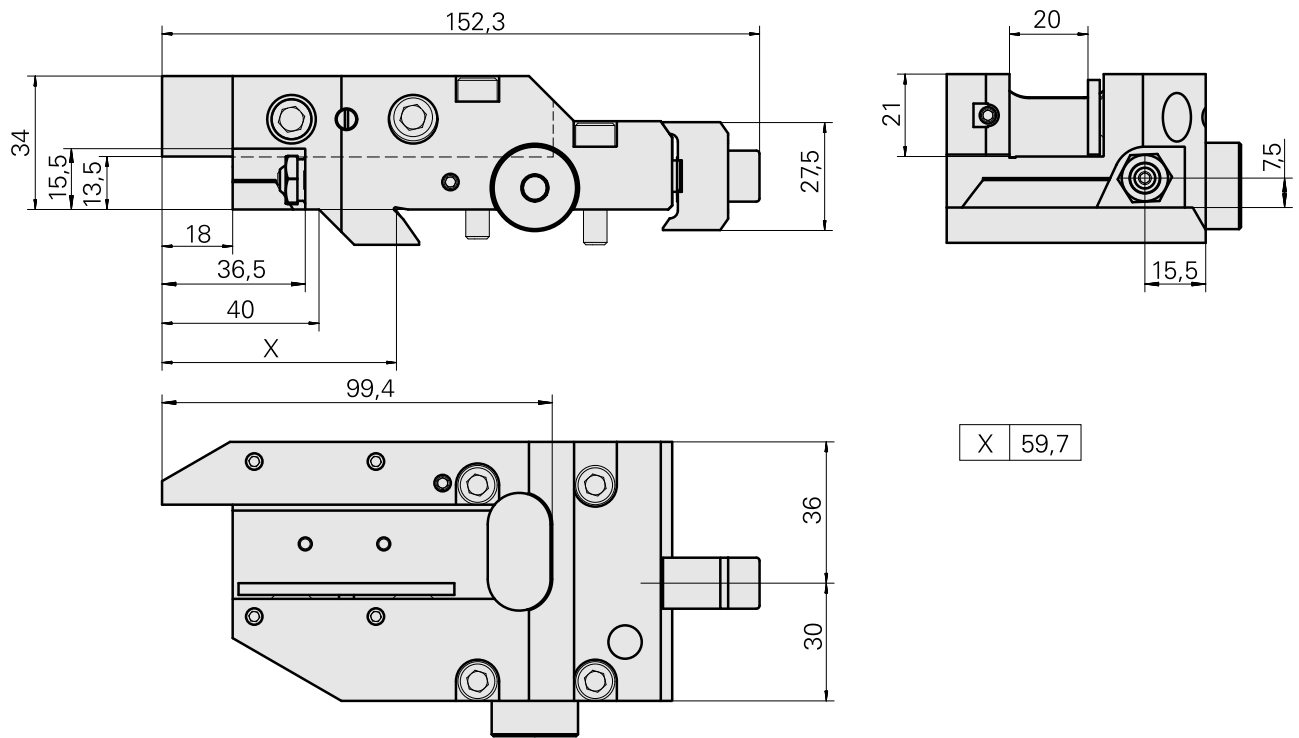
### Technische Daten

<b>Schlittensystem MS</b>	MS16/MS22
<b>Antrieb</b>	nicht angetrieben
<b>Fixierung MS</b>	Schwalbenschwanz
<b>Kühlung</b>	außen und innen
<b>Druck</b>	80 bar
<b>Drehrichtung</b>	Rechtslauf
<b>Aufnahme</b>	Vierkant 20x20
<b>X [mm]</b>	60
<b>Y [mm]</b>	–
<b>Z [mm]</b>	13,5
<b>Produkte INDEX TRAUB</b>	A100 • MS22-6 • MS22-8 • MS24-6 • MS24-8



### Hinweis

Anschlagplatte nicht im Lieferumfang enthalten!



---

## Dokumente

Für dieses Produkt sind keine Downloads vorhanden

## Zubehör

Optionales Zubehör

**weiteres Zubehör**

### [Anschlagplatte](#)

Artikel-Id : 12124016  
frühere Artikel-Id :

---

### [Platte](#)

Artikel-Id : 10367559  
frühere Artikel-Id : W00016.0123

---

### [Kugelspritzdüse D8xM5 D8xM5](#)

Artikel-Id : 10392450  
frühere Artikel-Id : W02019.0002

---

### [Hohlschraube M12x1](#)

Artikel-Id : 10757766  
frühere Artikel-Id : W02013.0001

---

### [Schraube-Zyl 10.9 M 5x 12 7984](#)

Artikel-Id : 10271192  
frühere Artikel-Id : 410270.0512

---

### [GIR-STIFT 4X6 M 4x6](#)

Artikel-Id : 10238758  
frühere Artikel-Id : 410158.0406

---