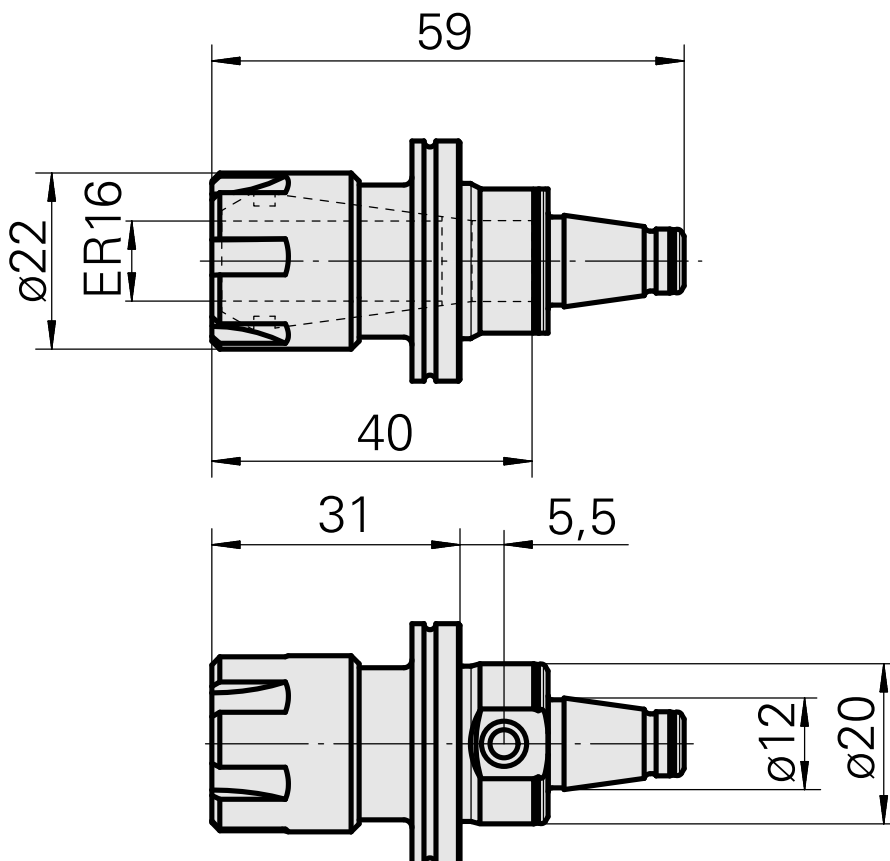
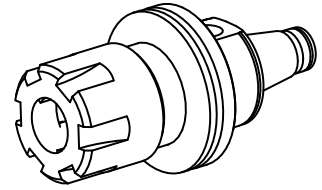


## WFB 20-12 ER16

### Technical data

Catégorie d'accessoires PO	WFB 20-12
Attachement	ER16
Type d'écrous de serrage	Filet inter à diamètre réduit
Inserts à changement rapide	pince de serrage



## Documents

No downloads available for this product

## Accessories

Required for operation

### [Clé](#)

Product ID : 10621809

Previous product ID : 490219.2161

Catégorie d'accessoires PO Outil	Attachement ER16	Type de pince de bridage ER 16	Type d'écrous de serrage Filet inter à diamètre réduit
Outil pour pinces de serrage Clé pour écrou de serrage			

## Optional accessories

### Tool holder accessories

### [Clamping nut](#)

Product ID : 10178506

Previous product ID : 901939.6161

TH accessories category Clamping nut	Mounting ER16	Collet type ER 16	Clamping nut type Female thread diameter reduced
---	------------------	----------------------	---

### Other accessories

### [Pince de serrage](#)

Product ID : 10834596

Previous product ID : 901930.1---

[Pince de serrage](#)

Product ID : 10589709

Previous product ID : W99903--

---

[Pince de taraudage ET-1-16](#)

Product ID : 10542491

Previous product ID : 3230--

---

[Pince de taraudage](#)

Product ID : 10865233

Previous product ID : WZ9990.9506F

---

[Pince de serrage](#)

Product ID : 10870393

Previous product ID : W999065-

---

[Pince de serrage, scellée](#)

Product ID : 10433061

Previous product ID : W999083-

---