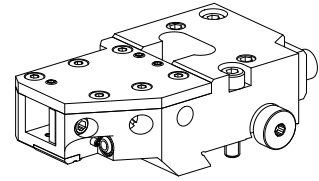


## Stech- und Anschlaghalter MS32/MS40 Vier

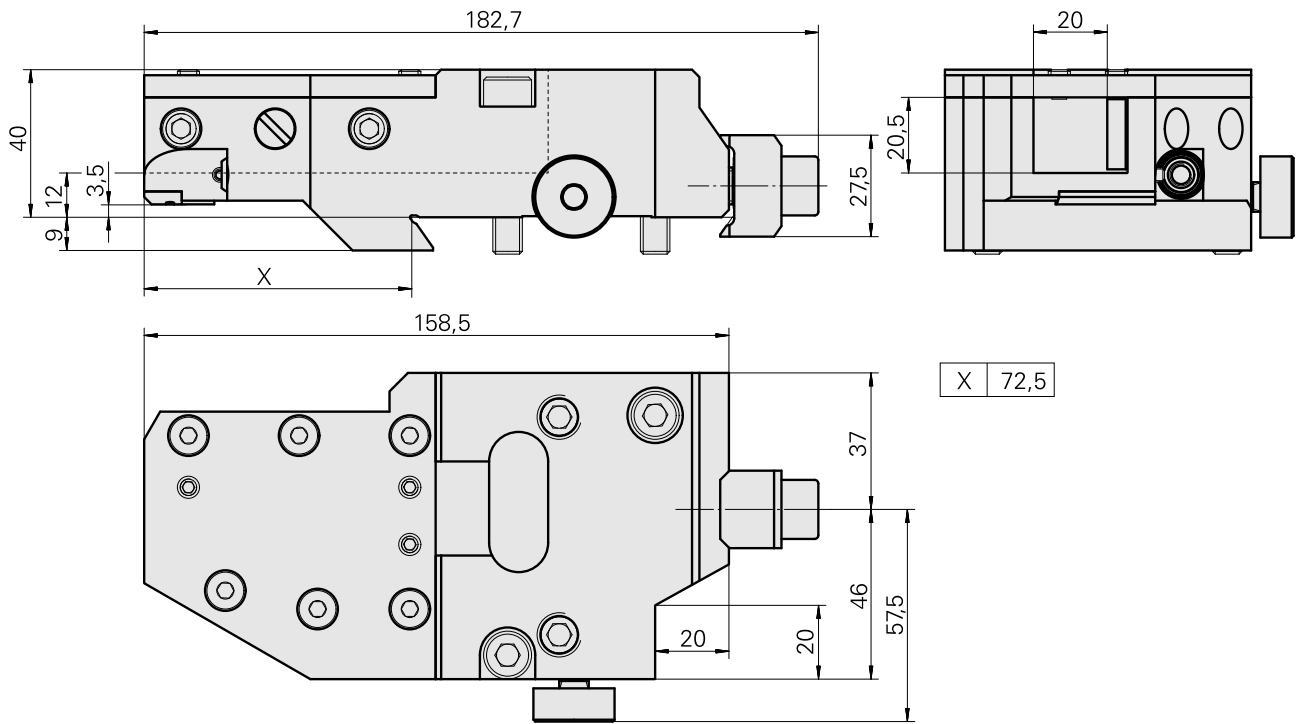
### Technische Daten

<b>Schlittensystem MS</b>	MS32/MS40
<b>Antrieb</b>	nicht angetrieben
<b>Fixierung MS</b>	Schwalbenschwanz
<b>Kühlung</b>	außen und innen
<b>Druck</b>	80 bar
<b>Drehrichtung</b>	Rechtslauf
<b>Aufnahme</b>	Vierkant 20x20
<b>X [mm]</b>	72,5
<b>Y [mm]</b>	–
<b>Z [mm]</b>	12
<b>Produkte INDEX TRAUB</b>	MS32C • MS32-6.2 • MS40-6 • MS32-6.3



### Hinweis

Bei vorhandener Rückseitenbearbeitung mit 3 festen Werkzeughaltern erfolgt die Montage in Lage 6.2!



---

## Dokumente

Für dieses Produkt sind keine Downloads vorhanden

## Zubehör

Optionales Zubehör

### Zubehör für Werkzeughalter

#### [Winkel 20/16 X 84, Höhe 4 mm, Breite 4 mm](#)

Artikel-Id : 10328835

frühere Artikel-Id : WK1110.16

WZH Zubehörkategorie	Aufnahme
Ausgleichswinkel	Vierkant 20x20

### weiteres Zubehör

#### [Schraube-Zyl 12.9 M 4x 12 4762](#)

Artikel-Id : 10559508

frühere Artikel-Id : 410260.0412

---

#### [Kugelspritzdüse D12 M6 12D/M6](#)

Artikel-Id : 10602750

frühere Artikel-Id : 474550.0101

---

#### [DECKEL \(Anschlagdeckel/Verschleißt.\)](#)

Artikel-Id : 10900388

frühere Artikel-Id : W95061.5214

---

#### [Senkschraube 8.8 Torx M4x8/T20 M 4x 8/T20 verzinkt 402314 8](#)

Artikel-Id : 10586100

frühere Artikel-Id : 410362.0408

---