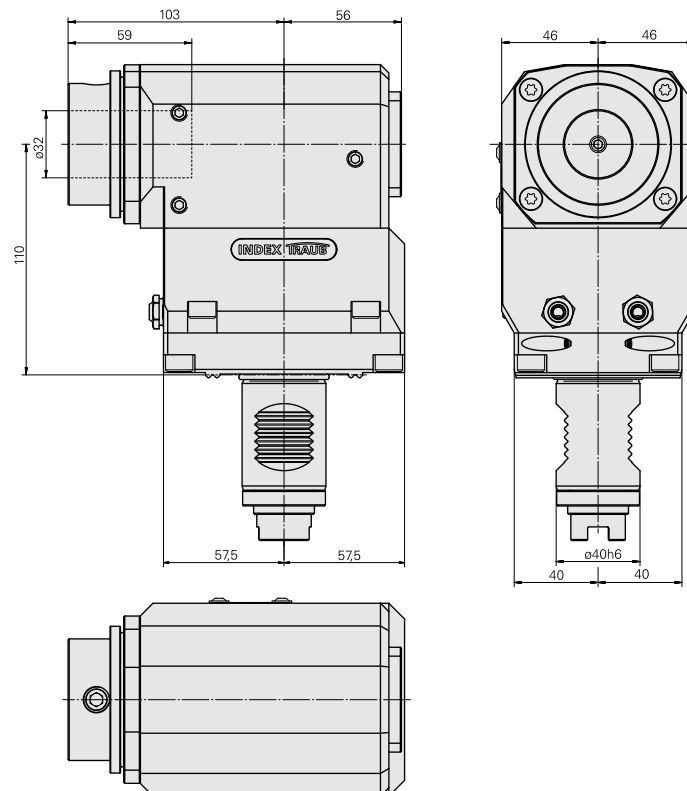
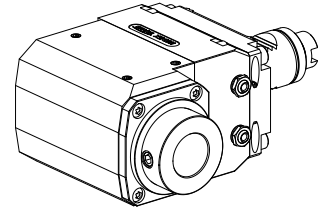


Fräseinheit VDI 40 1:1 D32

Technische Daten

| | |
|----------------------|----------------------------------------------------------------------------------------------------------------------------------------------|
| Schaft VDI | VDI 40 |
| Antrieb | Klauenkupplung |
| Fixierung VDI | W-Verzahnung |
| Übersetzung | 1:1 |
| Kühlung | außen, optional innen |
| Druck | 80 bar |
| Aufnahme | D32 |
| 180° wendbar | ja |
| Drehrichtung | gleich der Antriebsrichtung |
| X [mm] | 110 |
| Y [mm] | – |
| Z [mm] | 103 |
| Produkte INDEX TRAUB | B400 • B500 • G250 • G300.2 • G320.2 • G400.2 • G420 • G500 • TNA400.2 • TNA500.2 • G520 • B400.3 • TNA400.3 • B500.3 • TNA500.3 |



Dokumente

Für dieses Produkt sind keine Downloads vorhanden

Zubehör

Optionales Zubehör

Zubehör für Werkzeughalter

[Kühlschmierstoffversorgung, innen 160 bar](#)

Artikel-Id : 10236572

frühere Artikel-Id : W9990284

[Kühlschmierstoffversorgung, innen 80 bar](#)

Artikel-Id : 10687215

frühere Artikel-Id : W9990290

weiteres Zubehör

[Aufnahmebuchse mit Bund D32](#)

Artikel-Id : 10505810

frühere Artikel-Id : W63221.40--

[Hohlschraube M14x1](#)

Artikel-Id : 10105238

frühere Artikel-Id : W67530.0818

[Buchse 10 D x 6 D x 12,5](#)

Artikel-Id : 10670360

frühere Artikel-Id : W67530.0824

[Kugelspritzdüse D10xM6](#)

Artikel-Id : 11031912

frühere Artikel-Id : W67500.3208

Dichtungssatz PTFE

Artikel-Id : 12181693

frühere Artikel-Id :

Verschlussbolzen 14,5 D MIT O-RING 479105.1200

Artikel-Id : 10988240

frühere Artikel-Id : W68540.2014
