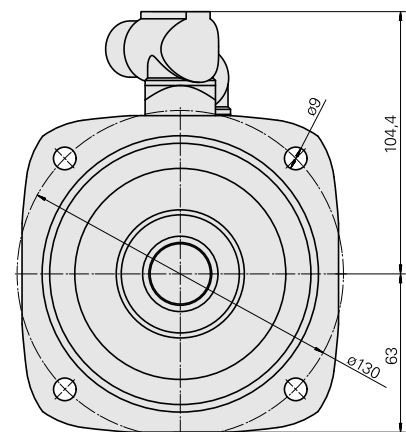
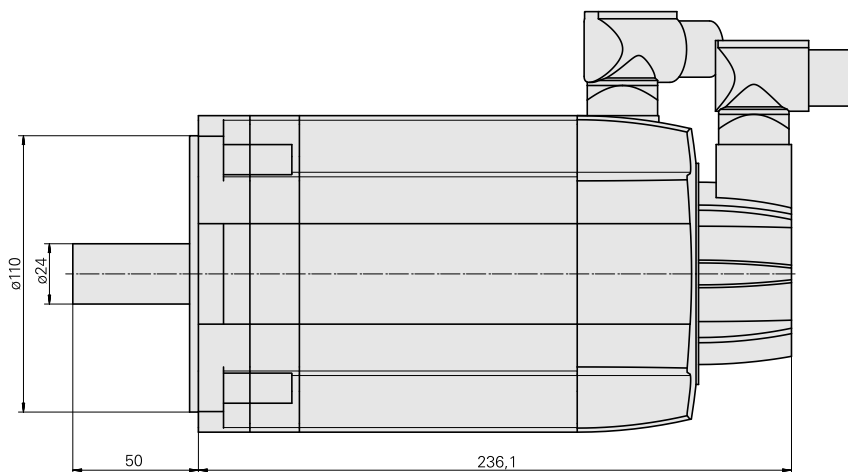
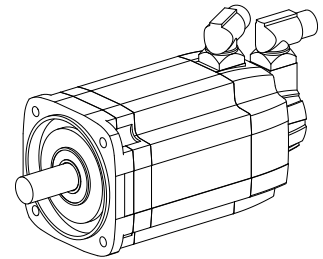


AC-Mot 12Nm 3000 600V o.B. PT1000

Technische Daten

Hersteller Produktlinie	Siemens
Elektrische Baugruppen	Servomotor
Hersteller Produktlinie	1FT7
Länge	236 Millimeter
Breite	126 Millimeter
Höhe	167 Millimeter
Spannung [V]	600 Volt
Spannungsart	AC~
(Nenn-) Drehzahl [1/min]	3000 1/Minute
(Stillstands-) Drehmoment [Nm]	12 Newtonmeter
Steckverbindung/-typ	M23 (Gr. 1 / Geber)
Schutzart	IP67
Geber-Auflösung [ST]	2048 Stück
Geber-Typ	increment
Bremse	nein – ungebremst
Motor-Bauform	IM B5



Dokumente

Produkthinweise

[DE \(pdf\)](#)

[EN \(pdf\)](#)

[FR \(pdf\)](#)