

Zwischenplatte MS32/MS40

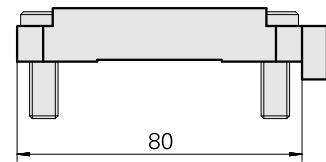
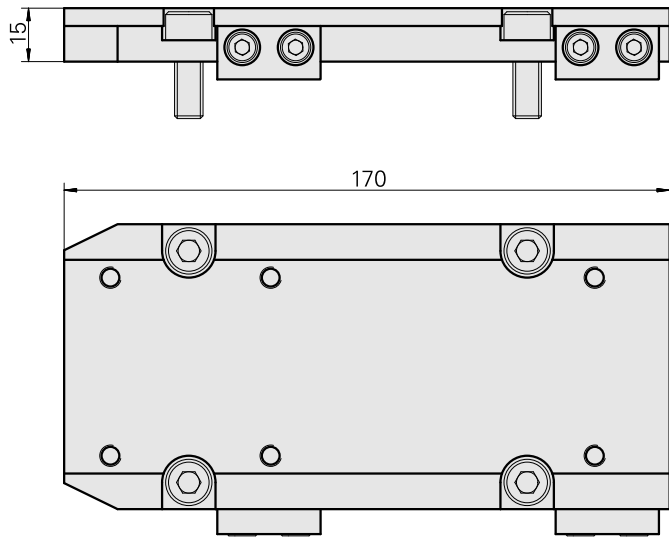
Technische Daten

Schlittensystem MS	MS32/MS40
Antrieb	nicht angetrieben
Fixierung MS	Passfeder/Stift
X [mm]	15
Y [mm]	–
Z [mm]	–
Produkte INDEX TRAUB	MS40-6 • MS40-8



Hinweis

Nur für Verzahnungseinheit 12095023



Dokumente

Für dieses Produkt sind keine Downloads vorhanden