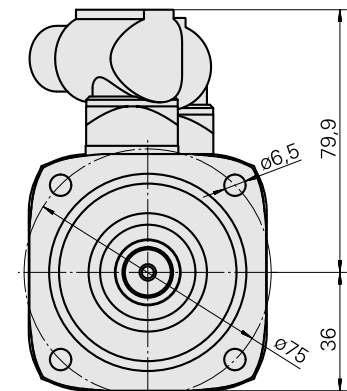
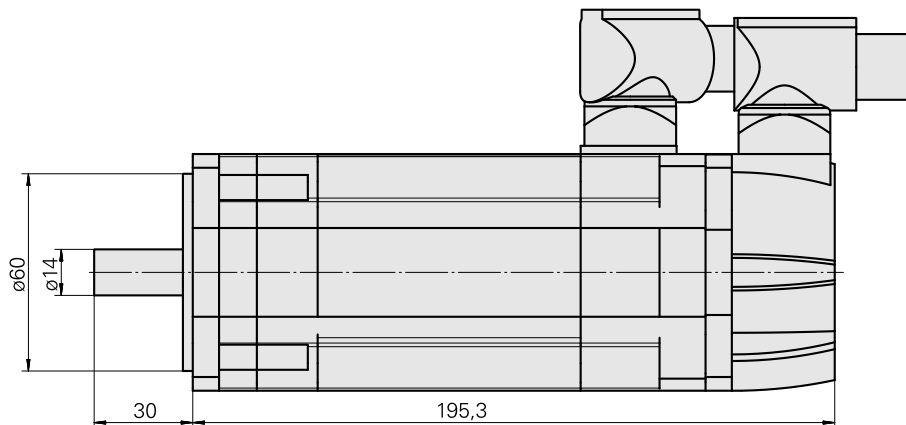
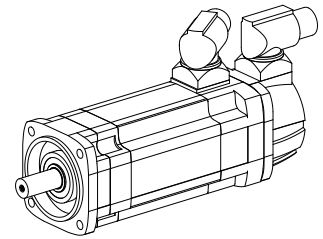


AC-Motor

Technische Daten

Hersteller Produktlinie	Siemens
Elektrische Baugruppen	Servomotor
Hersteller Produktlinie	1FT7
Spannung [V]	600 Volt
(Nenn-) Drehzahl [1/min]	6000 1/Minute
Nennleistung [W]	900 Watt
(Stillstands-) Drehmoment [Nm]	2 Newtonmeter
Steckverbindung/-typ	M23 (Gr. 1 / Geber)
Schutzart	IP67
Geber-Auflösung [ST]	2048 Stück
Geber-Typ	increment
Bremse	nein – ungebremst
Motor-Bauform	IM B5



Dokumente

Für dieses Produkt sind keine Downloads vorhanden