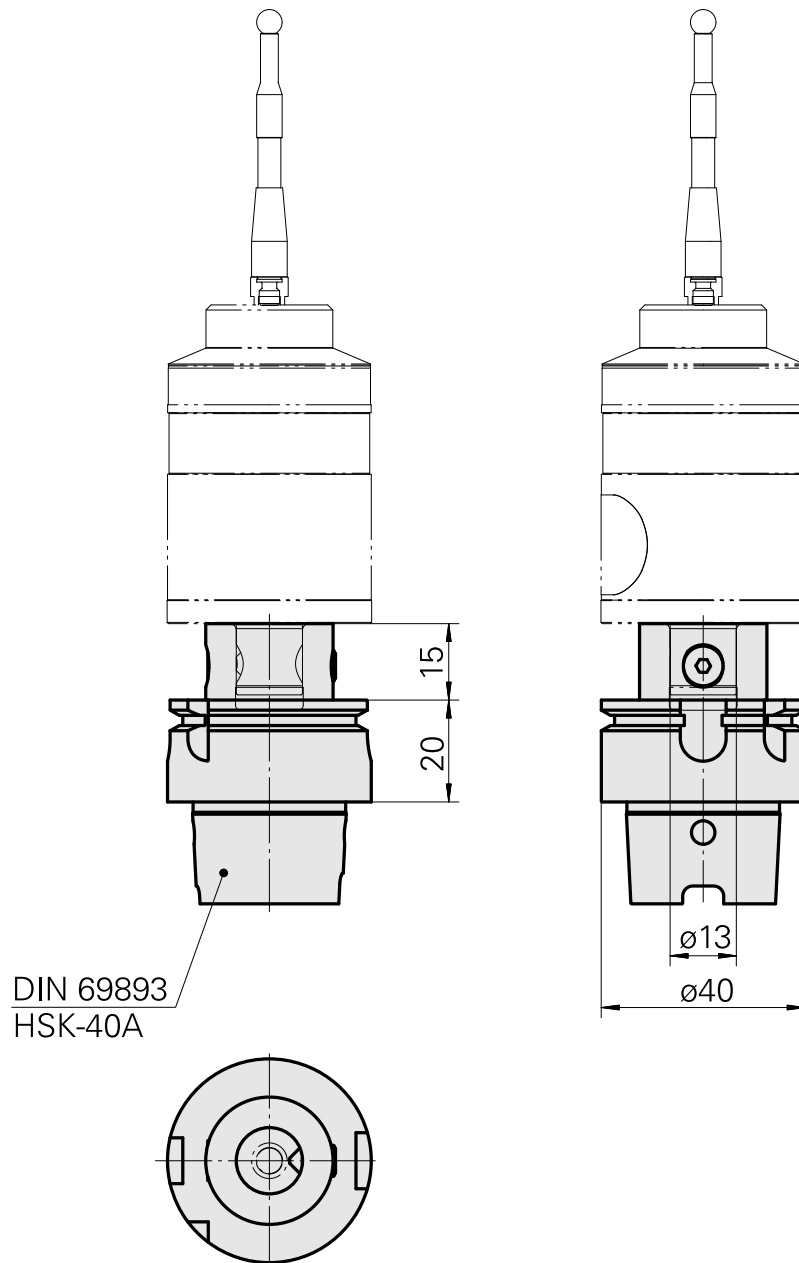
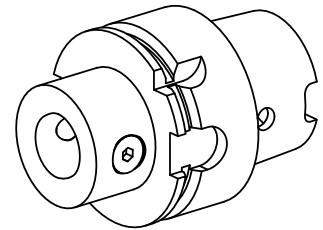


Messtasterhalter HSK 40 A Blum

Technische Daten

Schaft HSK	HSK 40
Form HSK	A
Aufnahme	Blum
X [mm]	35



Dokumente

Für dieses Produkt sind keine Downloads vorhanden

Zubehör

Zum Betrieb benötigt

[Messtaster Fa. Blum BTH25 D13](#)

Artikel-Id : 12133362

frühere Artikel-Id :

[Tasteinsätze Fa. Blum](#)

Artikel-Id : 12133363

frühere Artikel-Id :

Optionales Zubehör

Zubehör für Werkzeughalter

[Kühlmittelübergabesatz HSK A40](#)

Artikel-Id : 10581780

frühere Artikel-Id : WS7400.0020

WZH Zubehörkategorie	Aufnahme
Kühlschmierstoff- Übergabesatz	HSK 40 A/C

[Steckschlüssel HSK A40](#)

Artikel-Id : 10532354

frühere Artikel-Id : WS7400.0010

WZH Zubehörkategorie	Aufnahme
Werkzeug für KSS- Übergabesatz	HSK 40 A/C

weiteres Zubehör

Späneschutz

Artikel-Id : 12007557

frühere Artikel-Id :
