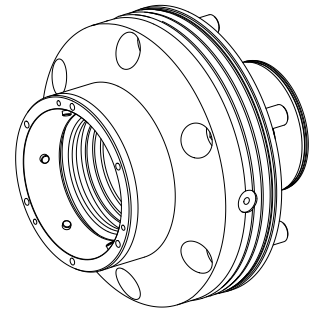


Spannfutter Hainbuch Spanntop modular100

Technische Daten

Produkte INDEX TRAUB	B500 • TNA500.2 • B500.3 • TNA500.3
Spindeldurchlass	102mm
Bearbeitungsseite	Hauptspindel
Fremdhersteller Produktmerkmal	Modular
Hersteller Produktlinie	SPANNTOP nova Futter
Spindelaufnahme	KK 11
Spannmittelbaugröße	SK100
Hersteller Produktlinie	Hainbuch



Für dieses Produkt ist aktuell keine 3-Seiten-Ansicht verfügbar

Dokumente

Für dieses Produkt sind keine Downloads vorhanden