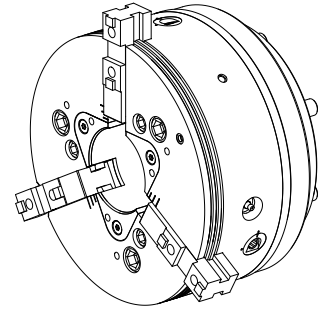


3-Backenfutter Rota THW Plus 260-81-A8

Technische Daten

Produkte INDEX TRAUB	G300.2 • G320.2 • G320.3 compact
Spindeldurchlass	102mm
Bearbeitungsseite	Hauptspindel • Gegenspindel
Hersteller Produktlinie	ROTA THW PLUS 260-81 Z220
Spindelaufnahme	KK 8
Spannmittelbaugröße	260
Hersteller Produktlinie	Schunk



Für dieses Produkt ist aktuell keine 3-Seiten-Ansicht verfügbar

Dokumente

Für dieses Produkt sind keine Downloads vorhanden