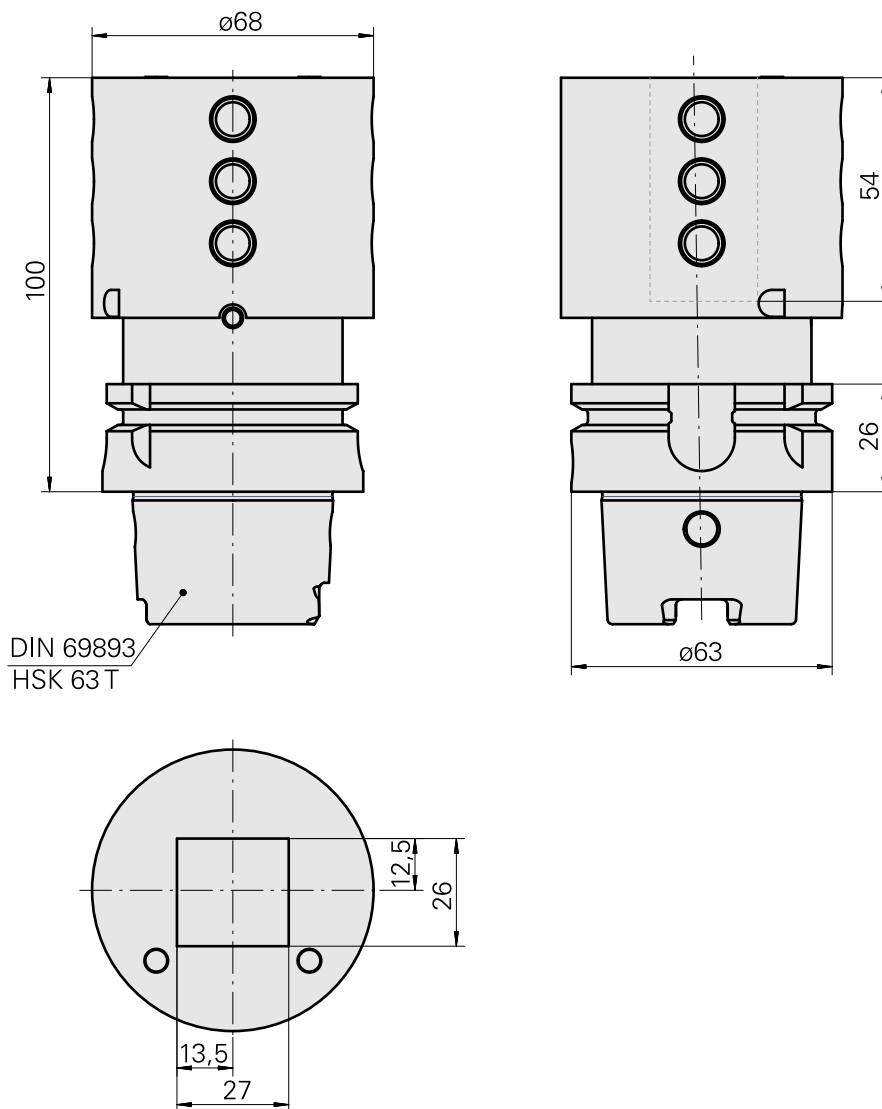


Drehhalter HSK 63 T Vierkant 25x25

Technische Daten

Schaft HSK	HSK 63
Form HSK	T
Aufnahme	Vierkant 25x25
Kühlung	außen
Druck	80 bar
X [mm]	100
Produkte INDEX TRAUB	G220.4 • R300 • G320.2 • G220.3 • TNX220.3 • G420 • G320.3 compact • G220 • G220.2



Dokumente

Für dieses Produkt sind keine Downloads vorhanden

Zubehör

Zum Betrieb benötigt

[STECKSCHLÜSSEL](#)

Artikel-Id : 10352082

frühere Artikel-Id : WS7800.0010

WZH Zubehörkategorie	Aufnahme
Werkzeug für KSS- Übergabesatz	HSK 63 A/C

Optionales Zubehör

Zubehör für Werkzeughalter

[Kühlmitteladapter-Satz HSK-A63](#)

Artikel-Id : 11074450

frühere Artikel-Id : WS7800.0020

WZH Zubehörkategorie	Aufnahme
Kühlschmierstoff- Übergabesatz	HSK 63 A/C

[Kühlmittelübergabesatz HSK63, max. 120bar](#)

Artikel-Id : 12024087

frühere Artikel-Id :

WZH Zubehörkategorie	Aufnahme
Kühlschmierstoff- Übergabesatz	HSK 63 A/C