

Calibro a tampone

Caratteristiche tecniche

Azionamento

non azionato

Fissaggio MS

Anello di bloccaggio D28,5

X [mm]

–

Y [mm]

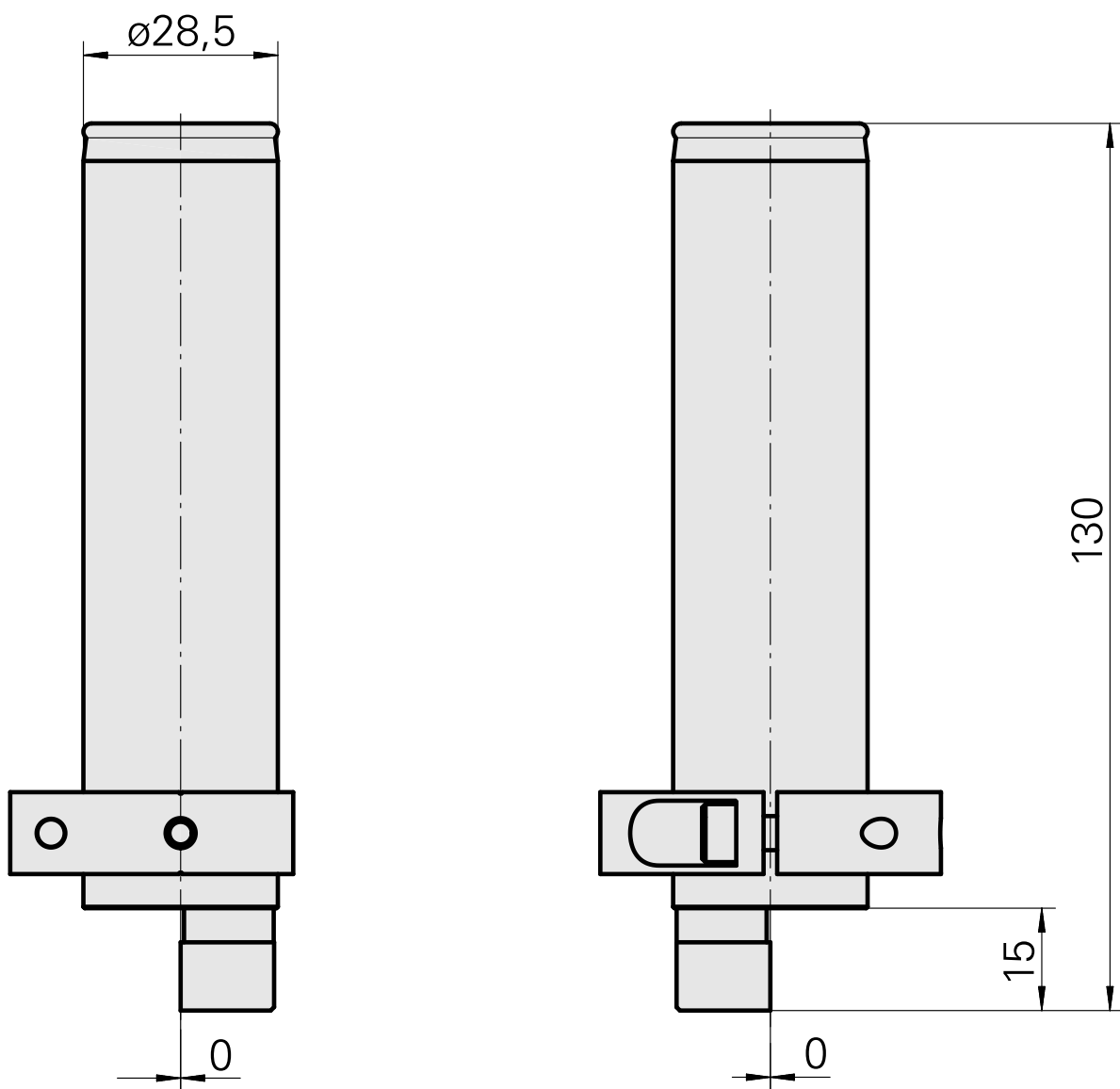
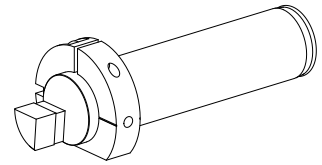
–

Z [mm]

–

Prodotti INDEX TRAUB

MS24-6 • MS16-6 • MS16-6 Plus •
MS22-6 • MS22-8



Documenti

Non sono disponibili download per questo prodotto