

Bohrhalter CAPTO C6 ER25

Technische Daten

WZH Zubehörkategorie

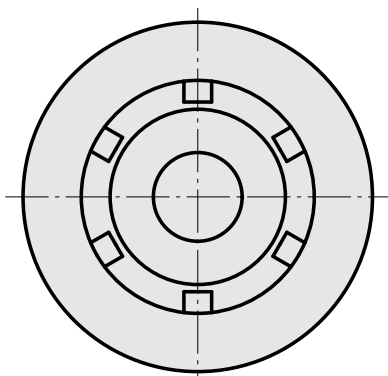
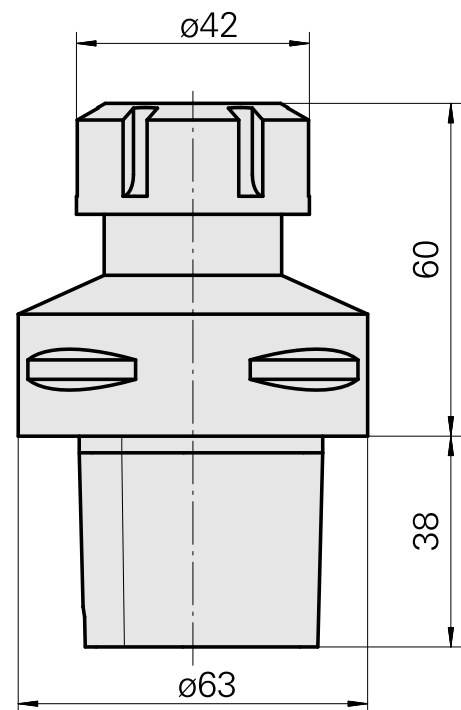
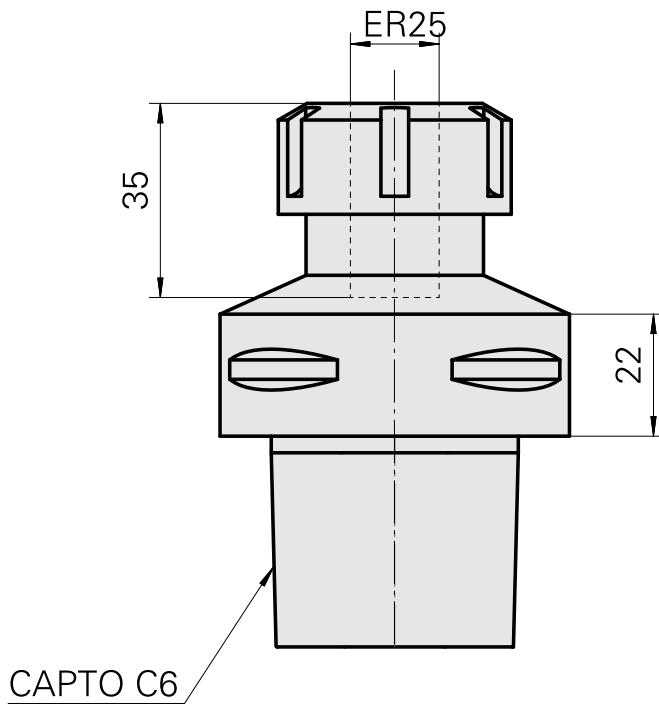
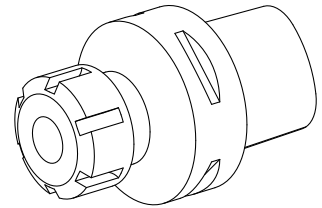
INDEX CAPTO C6

Aufnahme

ER25

Schnellwechseleinsätze

Spannzangenaufnahme



Dokumente

Für dieses Produkt sind keine Downloads vorhanden

Zubehör

Zum Betrieb benötigt

Kühlmitteladapter-Satz

Artikel-Id : 10865732

frühere Artikel-Id : W00019.0109

WZH Zubehörkategorie	Aufnahme
Kühlschmierstoff- Übergabesatz	INDEX CAPTO C6

Spannschlüssel E25

Artikel-Id : 10802433

frühere Artikel-Id : 490219.0251

WZH Zubehörkategorie	Aufnahme	Spannzangentyp	Spannmuttertyp
Werkzeug für Spannzangen	ER25	ER25	Innengewinde
Werkzeug für Spannzangen Spannmutterschlüssel			

Steckschlüssel Capto C6

Artikel-Id : 12144844

frühere Artikel-Id :

WZH Zubehörkategorie	Aufnahme
Werkzeug für KSS- Übergabesatz	INDEX CAPTO C6

Optionales Zubehör

Zubehör für Werkzeughalter

[Spannmutter M32x1,5](#)

Artikel-Id : 10193990

frühere Artikel-Id : 901939.0251

WZH Zubehörkategorie
Spannmutter

Aufnahme
ER25

Spannzangentyp
ER25

Spannmuttertyp
Innengewinde

weiteres Zubehör

[Spannzangen ER25 1-16 D](#)

Artikel-Id : 10206464

frühere Artikel-Id : 901930.3---

[Spannzangen ER25 abgedichtet](#)

Artikel-Id : 10698406

frühere Artikel-Id : W999085-

[Gewindebohrzangen ET-1-25](#)

Artikel-Id : 10191234

frühere Artikel-Id : 3224--

[Gewindebohrzangen ER25-GB](#)

Artikel-Id : 10256515

frühere Artikel-Id : WZ9990.9507F

[Schrumpfspanzangen ER25](#)

Artikel-Id : 10029756

frühere Artikel-Id : W999067-
