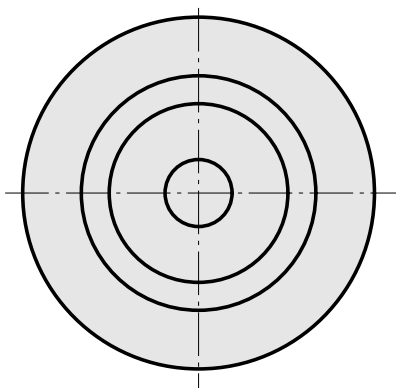
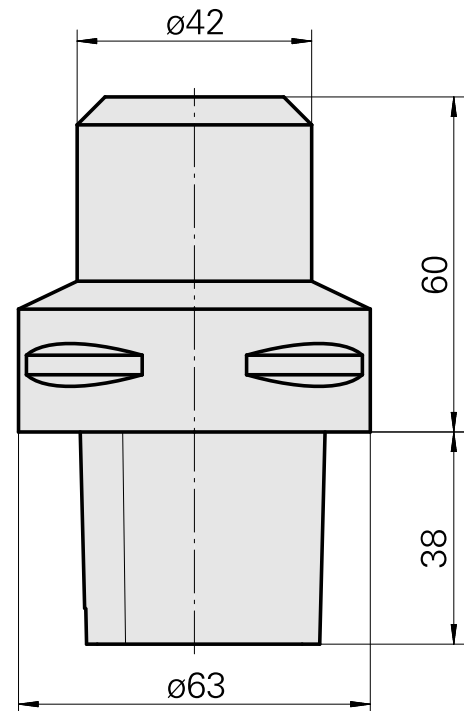
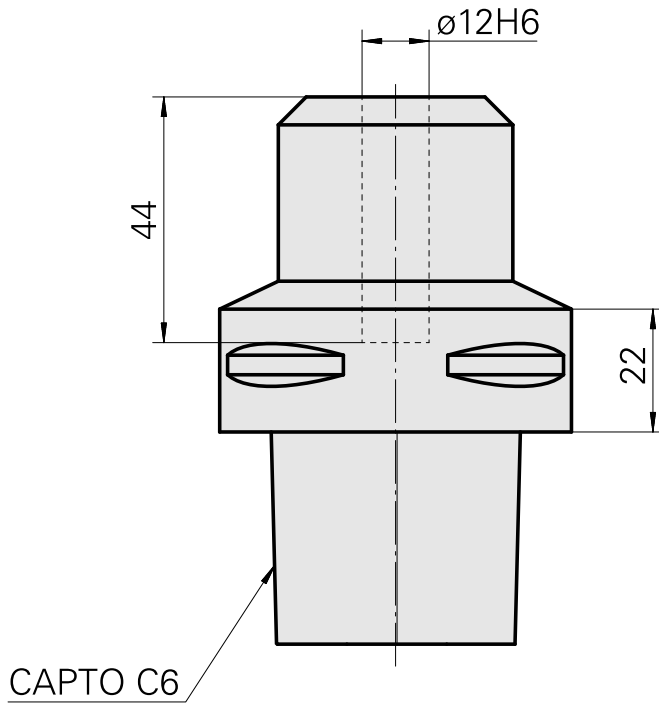
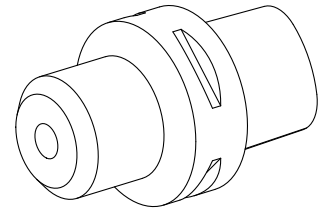


Bohrhalter CAPTO C6 D12

Technische Daten

WZH Zubehörkategorie	INDEX CAPTO C6
Aufnahme	D12
Schnellwechseleinsätze	Weldon-Aufnahme



Dokumente

Für dieses Produkt sind keine Downloads vorhanden

Zubehör

Zum Betrieb benötigt

Kühlmitteladapter-Satz

Artikel-Id : 10865732

frühere Artikel-Id : W00019.0109

WZH Zubehörkategorie	Aufnahme
Kühlschmierstoff- Übergabesatz	INDEX CAPTO C6

Steckschlüssel Capto C6

Artikel-Id : 12144844

frühere Artikel-Id :

WZH Zubehörkategorie	Aufnahme
Werkzeug für KSS- Übergabesatz	INDEX CAPTO C6