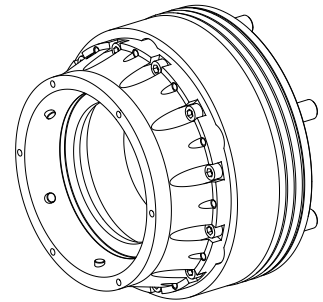


Spannfutter Spanntop modular Gr125

Technische Daten

Produkte INDEX TRAUB	G420 • G400.2 • G500 • G520
Spindeldurchlass	120mm
Bearbeitungsseite	Hauptspindel • Gegenspindel
Fremdhersteller Produktmerkmal	Modular
Hersteller Produktlinie	SPANNTOP nova Futter
Spindelaufnahme	KK 11
Spannmittelbaugröße	125
Hersteller Produktlinie	Hainbuch



Für dieses Produkt ist aktuell keine 3-Seiten-Ansicht verfügbar

Dokumente

Für dieses Produkt sind keine Downloads vorhanden