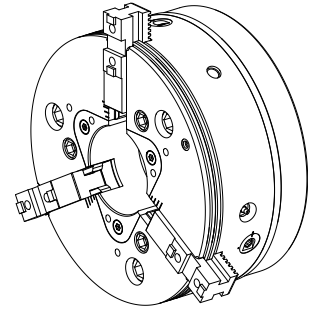


3-Backenfutter Rota THW Plus 315-104-A11

Technische Daten

| | |
|--------------------------------|-----------------------------|
| Produkte INDEX TRAUB | G420 • G400.2 • G500 • G520 |
| Spindeldurchlass | 120mm |
| Bearbeitungsseite | Hauptspindel • Gegenspindel |
| Hersteller Produktlinie | ROTA THW PLUS 315-104 A11 |
| Spindelaufnahme | KK 11 |
| Spannmittelbaugröße | 315 |
| Hersteller Produktlinie | Schunk |



Für dieses Produkt ist aktuell keine 3-Seiten-Ansicht verfügbar

Dokumente

Für dieses Produkt sind keine Downloads vorhanden