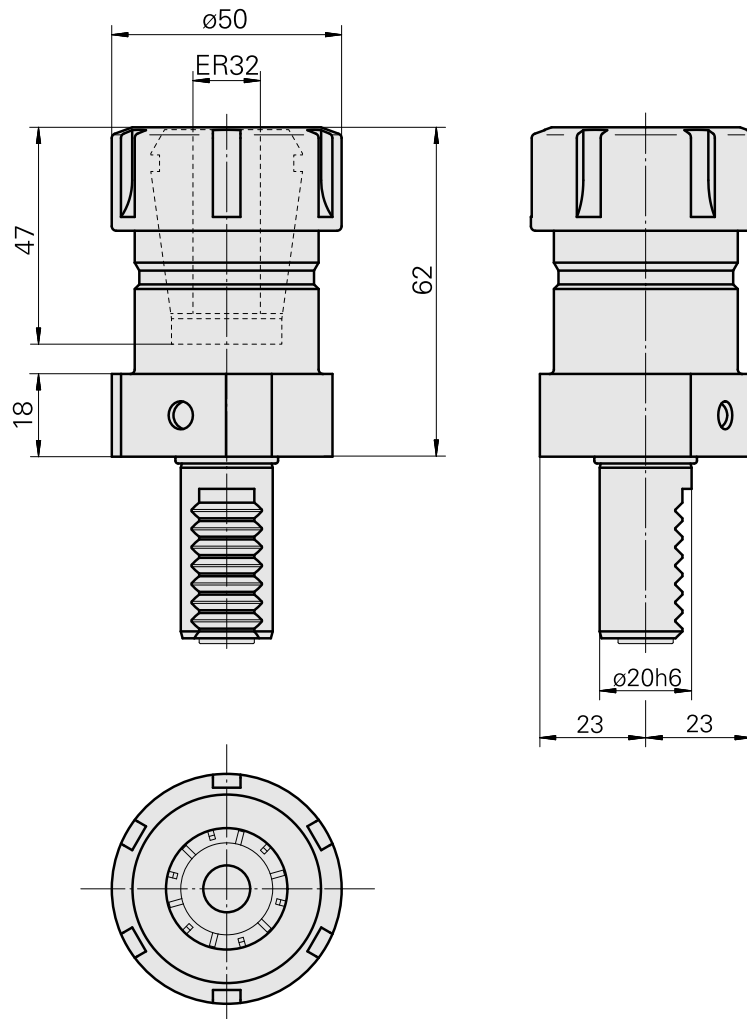
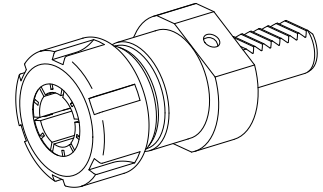


Bohrhalter VDI 20 ER32, Form E4

Technische Merkmale

Schaft VDI	VDI 20
Antrieb	nicht angetrieben
Fixierung VDI	keine
Kühlung	innen
Aufnahme	ER32
X [mm]	62
Y [mm]	–
Z [mm]	–
Werkzeugrevolvertyp	Sternrevolver
Produkte INDEX TRAUB	ABC • ABC.2



Dokumente

Für dieses Produkt sind keine Downloads vorhanden

Zubehör

Optionales Zubehör

weiteres Zubehör

[Spannzangen ER32 1-20 D](#)

Artikel-Id : 10187712

frühere Artikel-Id : 901930.6---

[Gewindebohrzangen ET-1-32](#)

Artikel-Id : 10640099

frühere Artikel-Id : 3242--

[Gewindebohrzangen ER32-GB](#)

Artikel-Id : 10601144

frühere Artikel-Id : WZ9990.9509F

[Schrumpfspannzangen ER32](#)

Artikel-Id : 10659178

frühere Artikel-Id : W999068-
