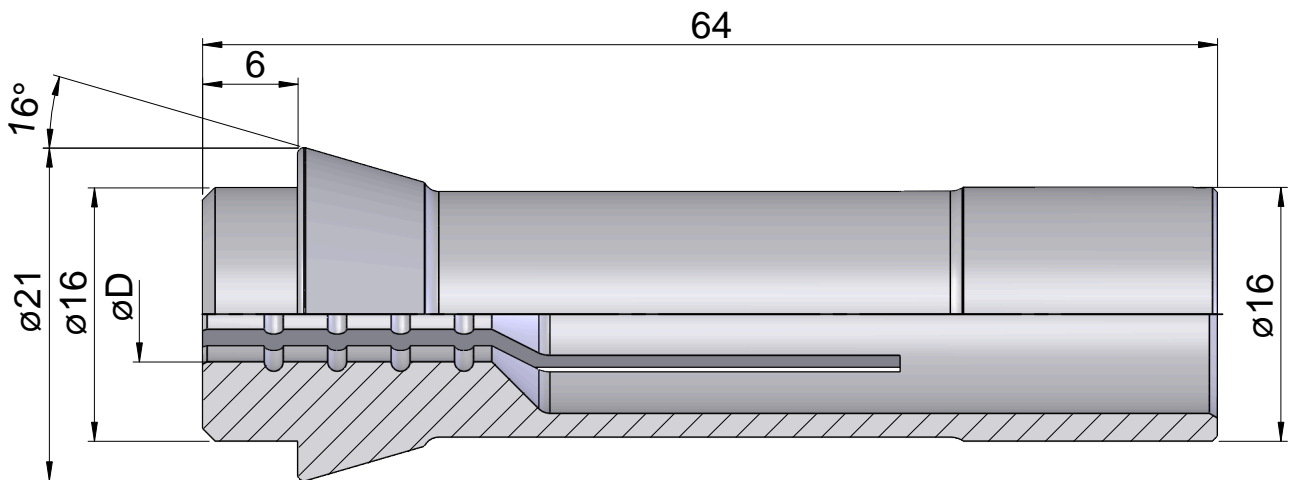


Spannzange 1212E/F16 Ø=11,00

Technische Daten

Spannmittelbaugröße	1212E/F16
Hersteller Produktlinie	Spannzange
Spannausführung	gerillt
Nenn Durchmesser	11 Millimeter
Spannmethode	Außenspannung
Hersteller Produktlinie	Schlenker



Dokumente

Für dieses Produkt sind keine Downloads vorhanden