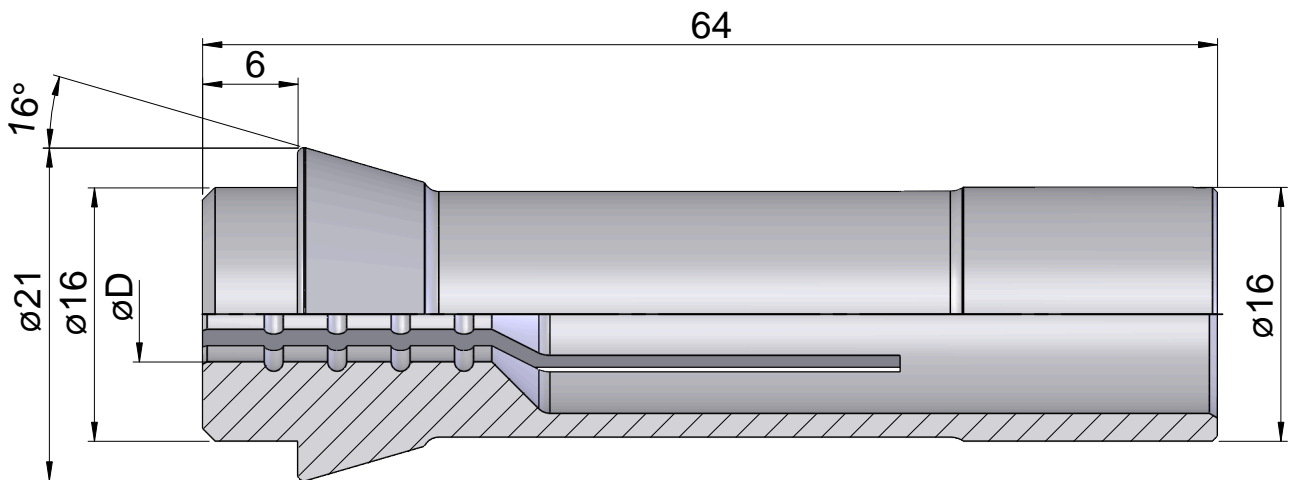


## Spannzange 1212E/F16 Ø=10,00

### Technische Daten

Spannmittelbaugröße	1212E/F16
Hersteller Produktlinie	Spannzange
Spannausführung	gerillt
Nenn Durchmesser	10 Millimeter
Spannmethode	Außenspannung
Hersteller Produktlinie	Schlenker



## **Dokumente**

Für dieses Produkt sind keine Downloads vorhanden