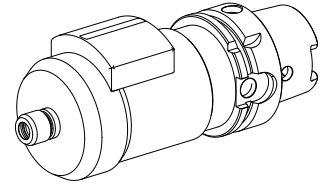


Fluidspindel HSK 63 A ER11, bis 55.000 1/min

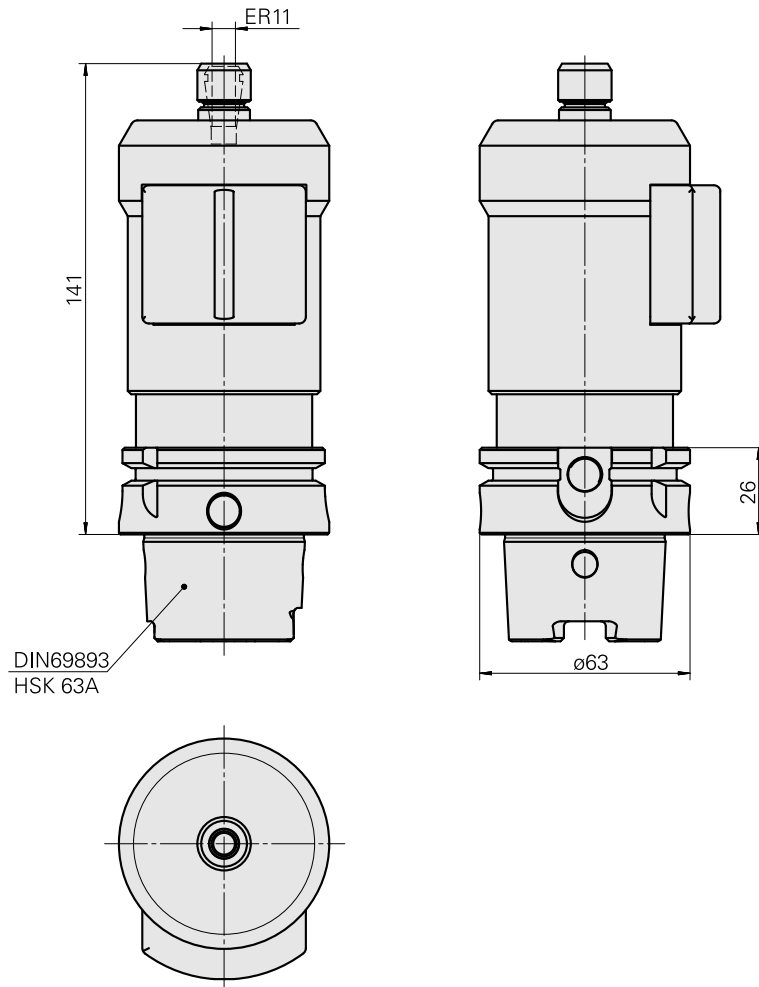
Technische Daten

Schaft HSK	HSK 63
Form HSK	A
Aufnahme	ER11
Druck	40 bar
X [mm]	141
Produkte INDEX TRAUB	G400 • G220 • G250 • G420 • G520 • G320.2 • G220.3 • G320.3 compact • TNX220.3



Hinweis

Der maximal zulässige Druck beträgt 40 bar! Bei den angegebenen Drehzahlen handelt es sich um Orientierungswerte. Die tatsächliche Drehzahl ist abhängig von der Durchflussmenge und dem Druck an der Übergabestelle sowie von der Art des Kühlschmierstoffs! Die Drehzahl in Bearbeitung darf max. 10% geringer als die Leerlaufdrehzahl sein. Wird dieser Wert überschritten, wird die Belastungsgrenze überschritten und die Fluidspindel darf nicht mehr betrieben werden. Ansonsten ist mit kurzfristigen Ausfällen zu rechnen.



Dokumente

Für dieses Produkt sind keine Downloads vorhanden

Zubehör

Zum Betrieb benötigt

STECKSCHLÜSSEL

Artikel-Id : 10352082

frühere Artikel-Id : WS7800.0010

WZH Zubehörkategorie Aufnahme
Werkzeug für KSS- HSK 63 A/C
Übergabesatz

Display, Bildschirm, extern

Artikel-Id : 10926895

frühere Artikel-Id : W9991093

WZH Zubehörkategorie
Zubehör für
Fluidspindel

Optionales Zubehör

Zubehör für Werkzeughalter

Batteriedeckel Fluidspindel

Artikel-Id : 12100799

frühere Artikel-Id :

WZH Zubehörkategorie
Zubehör für
Fluidspindel

Arretierhilfe für Fluidspindel

Artikel-Id : 12126975

frühere Artikel-Id :

WZH Zubehörkategorie
Zubehör für
Fluidspindel

Batterie, Batterie für Fluidspindel

Artikel-Id : 10648494

frühere Artikel-Id : W9991143

WZH Zubehörkategorie
Zubehör für
Fluidspindel

Spannmutter ER11-MS

Artikel-Id : 10213109

frühere Artikel-Id : W9991215

WZH Zubehörkategorie Spannmutter	Aufnahme ER11	Spannzangentyp ER11	Spannmuttertyp Innengewinde HF- Spindeln
-------------------------------------	------------------	------------------------	--

Spannschlüssel ER11-MS

Artikel-Id : 10985217

frühere Artikel-Id : W9991216

WZH Zubehörkategorie Werkzeug für Spannzangen	Aufnahme ER11	Spannzangentyp ER11	Spannmuttertyp Innengewinde HF- Spindeln
Werkzeug für Spannzangen Spannmutterschlüssel			

Kühlmitteladapter-Satz HSK-A63

Artikel-Id : 11074450

frühere Artikel-Id : WS7800.0020

WZH Zubehörkategorie Kühlschmierstoff- Übergabesatz	Aufnahme HSK 63 A/C
---	------------------------

weiteres Zubehör

Spannzangen ER11 0,5-7 D

Artikel-Id : 10086829

frühere Artikel-Id : 901930.0---

Schrumpfspannzangen ER11

Artikel-Id : 10132309

frühere Artikel-Id : W999064-
