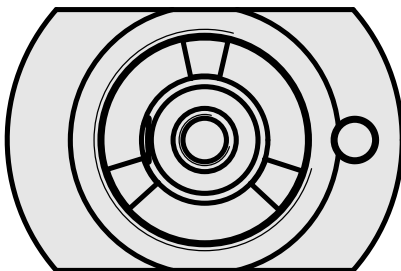
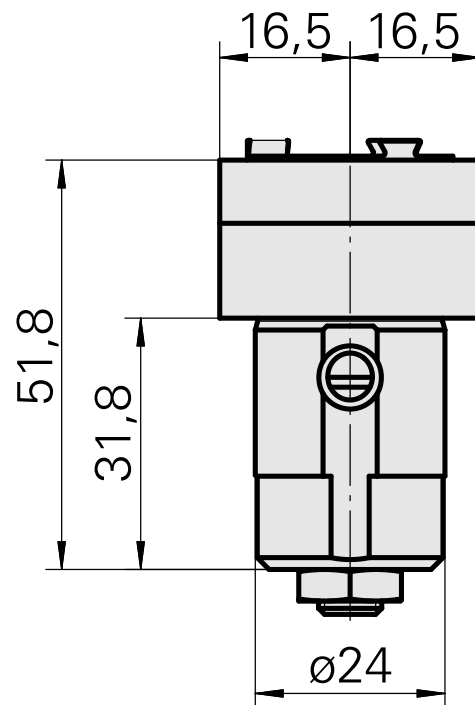
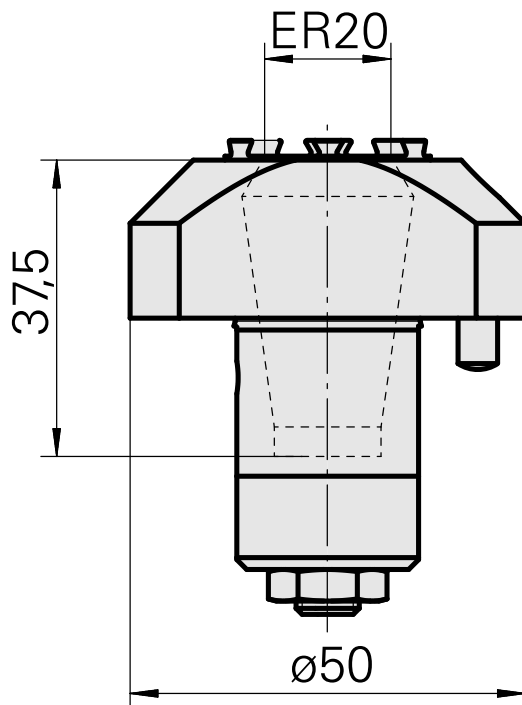
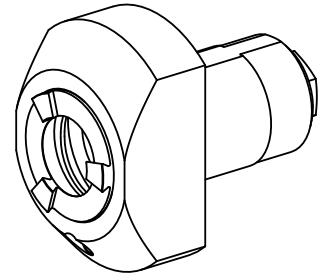


Bohrhaltestück ER20

Technische Daten

Antrieb	nicht angetrieben
Fixierung MS	Schaft D24
Aufnahme	ER20
X [mm]	20
Y [mm]	-
Z [mm]	-
Produkte INDEX TRAUB	MS32-6.2 • MS40-6 • MS40-8 • MS32-6.3 • MS32C



Dokumente

Für dieses Produkt sind keine Downloads vorhanden

Zubehör

Zum Betrieb benötigt

[Spannschlüssel Typ E20AX](#)

Artikel-Id : 10085639

frühere Artikel-Id : 490219.3201

WZH Zubehörkategorie Werkzeug für Spannzangen	Aufnahme ER20	Spannzangentyp ER20	Spannmuttertyp Außengewinde
Werkzeug für Spannzangen Spannmutterschlüssel			

Optionales Zubehör

Zubehör für Werkzeughalter

[Spannmutter M28x1,5 Hi-Q/ERAX20](#)

Artikel-Id : 10566942

frühere Artikel-Id : 901939.5201

WZH Zubehörkategorie Spannmutter	Aufnahme ER20	Spannzangentyp ER20	Spannmuttertyp Außengewinde
-------------------------------------	------------------	------------------------	--------------------------------

weiteres Zubehör

[Spannzangen ER20 0,5-13 D](#)

Artikel-Id : 10863981

frühere Artikel-Id : 901930.2---

[Gewindebohrzangen ET-1-20](#)

Artikel-Id : 10418139

frühere Artikel-Id : 3234--

Schrumpfspannzangen ER20

Artikel-Id : 10135002

frühere Artikel-Id : W999066-
