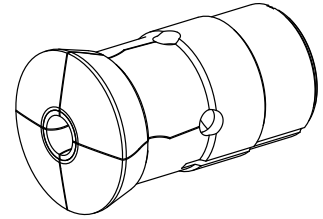


Führungsbuchse T229 Ø=25,00

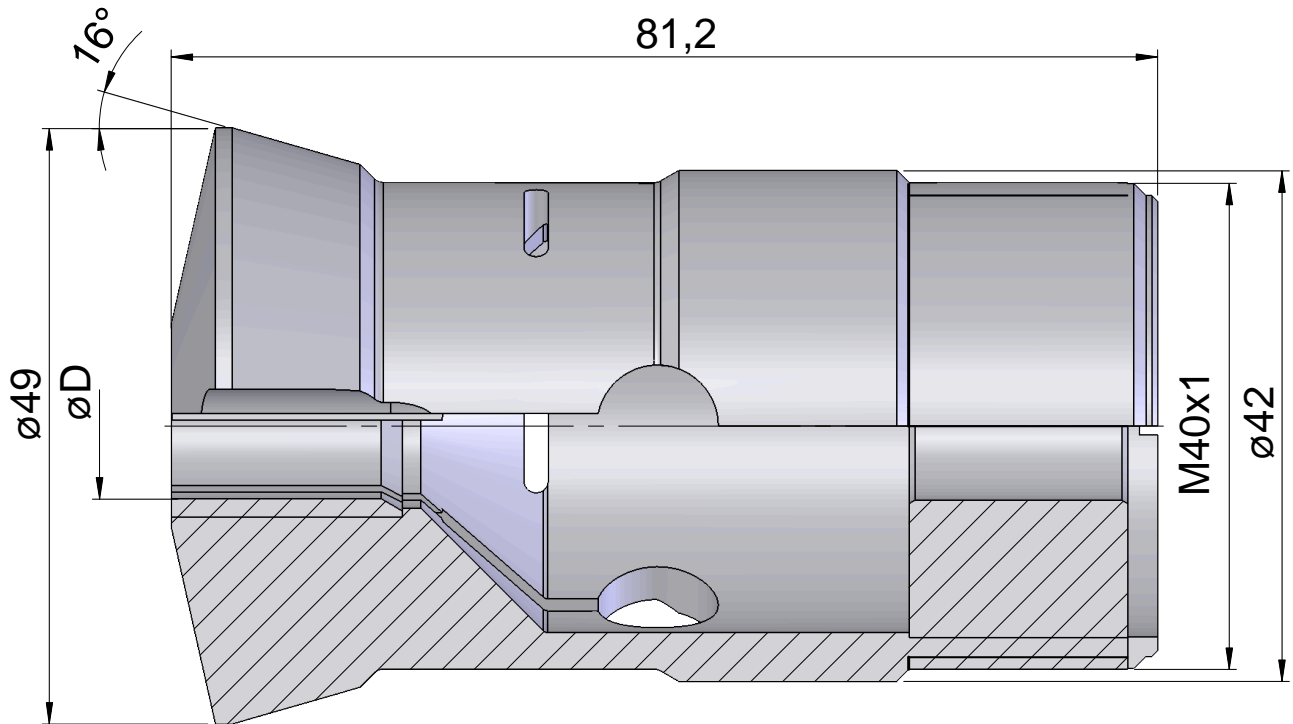
Technische Daten

Spannmittelbaugröße	T229 Axfix
Fremdhersteller Produktlinie	Führungsbuchse
Spannausführung	mit HM-Einsatz
Nenndurchmesser	25 Millimeter
Spannmethode	Außenspannung
Spannzangenausführung	programmierbar (Axfix)
Spannzangenvariante	S-Schlitz
Fremdhersteller Produktlinie	Schlenker



Hinweis

mit Buchse



Dokumente

Für dieses Produkt sind keine Downloads vorhanden