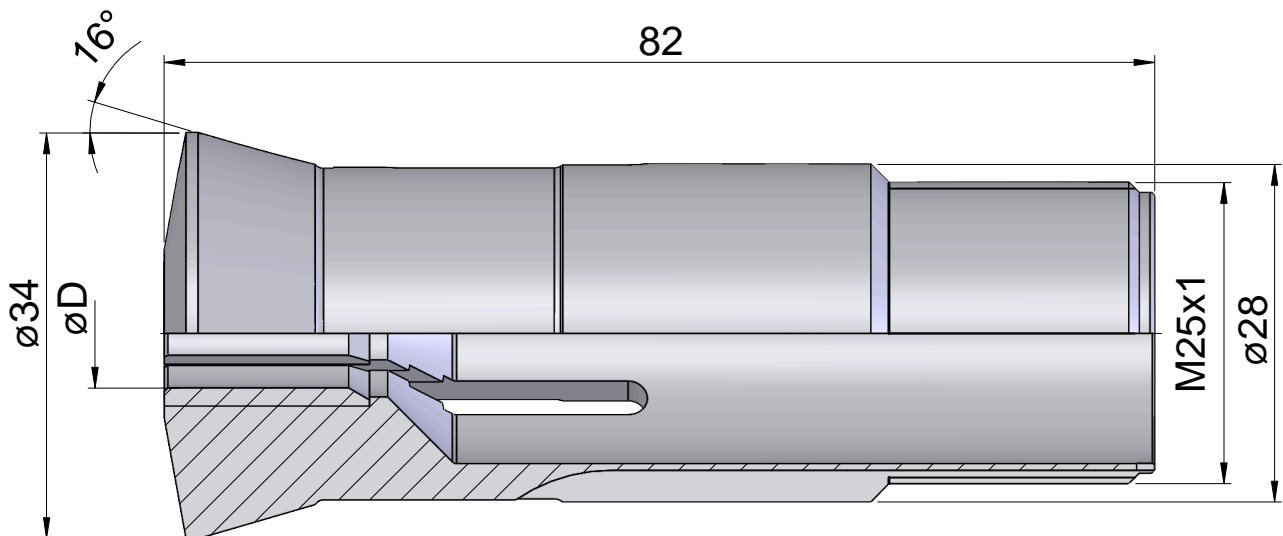
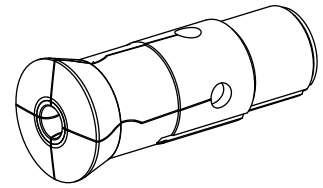


Führungsbuchse T223 Ø=12,00

Technische Merkmale

Spannmittelbaugröße	T223
Fremdhersteller Produktlinie	Führungsbuchse
Spannausführung	mit HM-Einsatz
Nenndurchmesser	12 Millimeter
Spannmethode	Außenspannung
Spannzangenausführung	einstellbar
Spannzangenvariante	S-Schlitz
Fremdhersteller Produktlinie	Schlenker



Dokumente

Für dieses Produkt sind keine Downloads vorhanden