

## Führungsbuchse T229 Ø=18,00

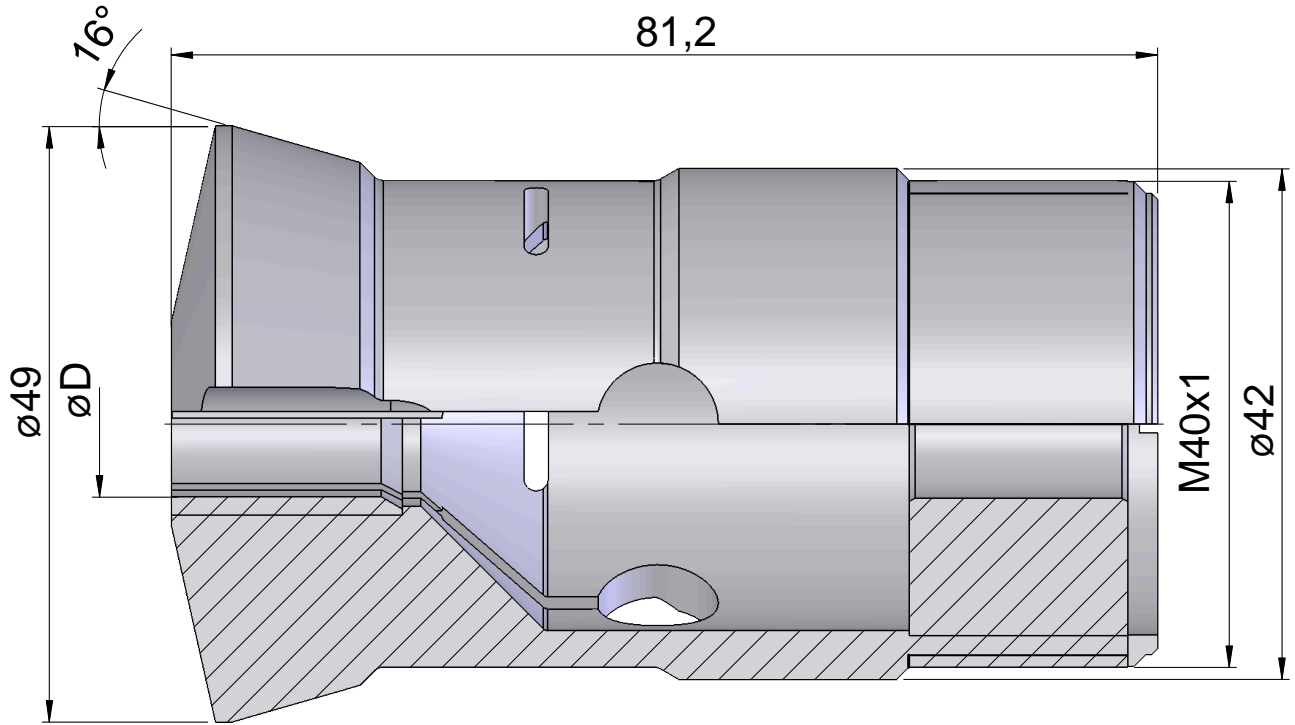
### Technische Daten

|                                |                        |
|--------------------------------|------------------------|
| <b>Spannmittelbaugröße</b>     | T229 Axfix             |
| <b>Hersteller Produktlinie</b> | Führungsbuchse         |
| <b>Spannausführung</b>         | mit HM-Einsatz         |
| <b>Nenndurchmesser</b>         | 18 Millimeter          |
| <b>Spannmethode</b>            | Außenspannung          |
| <b>Spannzangenausführung</b>   | programmierbar (Axfix) |
| <b>Spannzangenvariante</b>     | S-Schlitz              |
| <b>Hersteller Produktlinie</b> | Schlenker              |



### Hinweis

mit Buchse



## **Dokumente**

Für dieses Produkt sind keine Downloads vorhanden