

Führungsbuchse T229 Ø=14,00

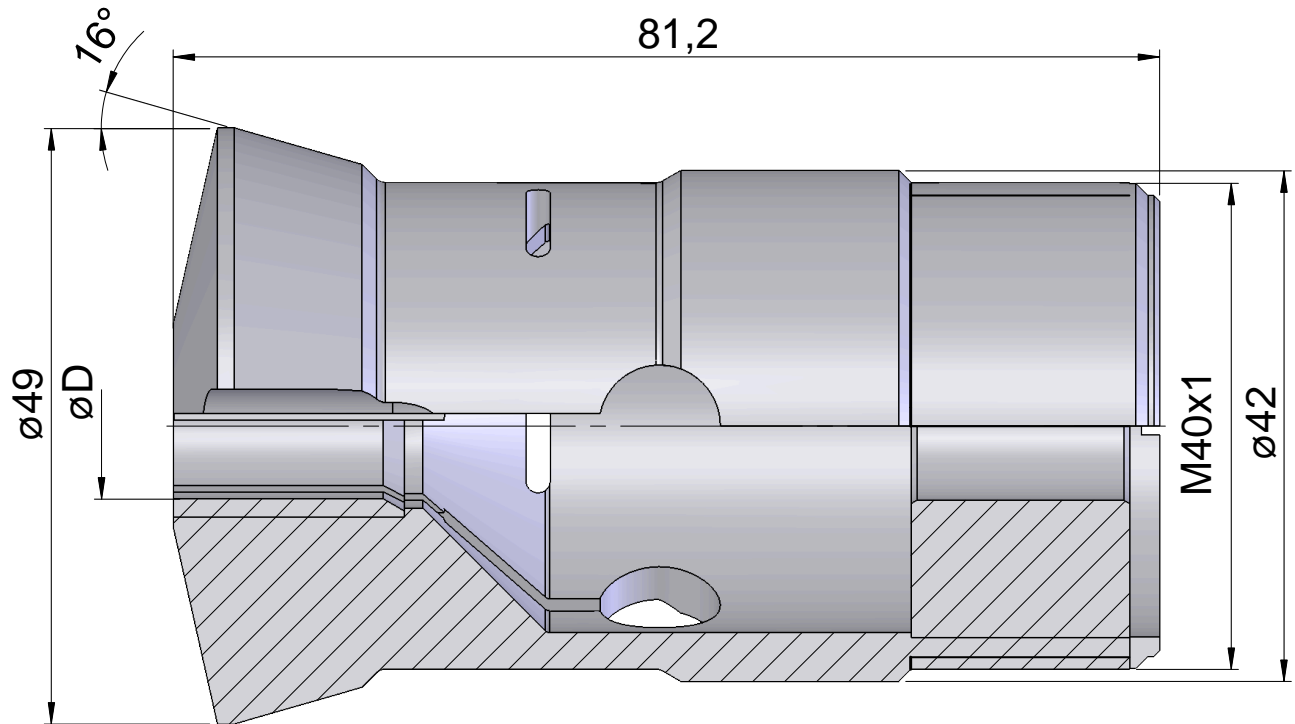
Technische Daten

| | |
|--------------------------------|------------------------|
| Spannmittelbaugröße | T229 Axfix |
| Hersteller Produktlinie | Führungsbuchse |
| Spannausführung | mit HM-Einsatz |
| Nenndurchmesser | 14 Millimeter |
| Spannmethode | Außenspannung |
| Spannzangenausführung | programmierbar (Axfix) |
| Spannzangenvariante | S-Schlitz |
| Hersteller Produktlinie | Schlenker |



Hinweis

mit Buchse



Dokumente

Für dieses Produkt sind keine Downloads vorhanden