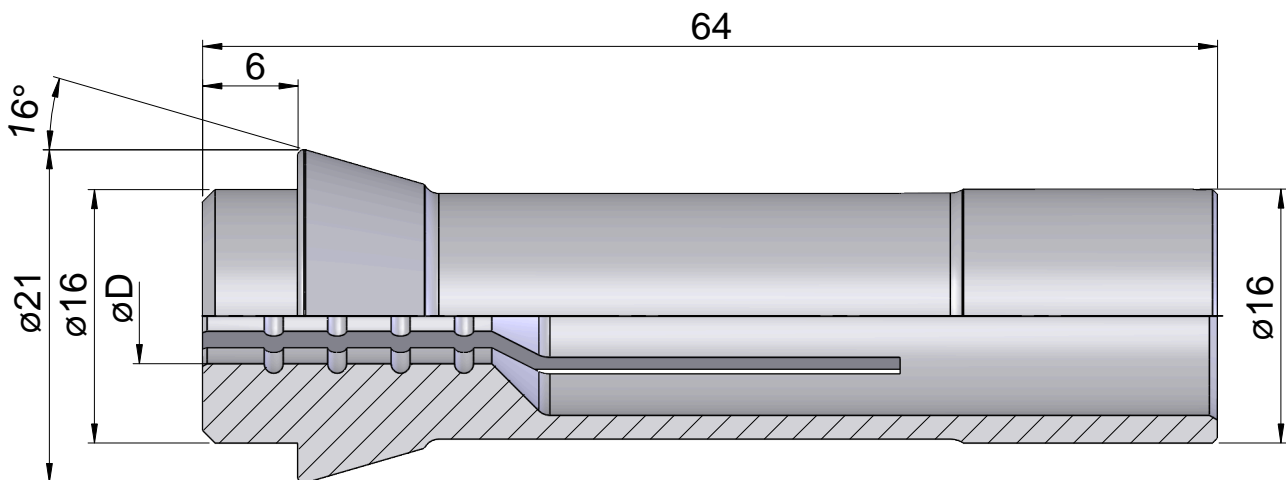
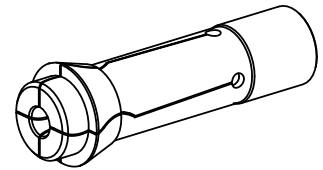


## Spannzange 1212E/F16 Ø=5,00

### Technische Daten

Spannmittelbaugröße	1212E/F16
Hersteller Produktlinie	Spannzange
Spannausführung	glatt
Nenn Durchmesser	5 Millimeter
Spannmethode	Außenspannung
Spannzangenvariante	S-Schlitz
Hersteller Produktlinie	Schlenker



## **Dokumente**

Für dieses Produkt sind keine Downloads vorhanden