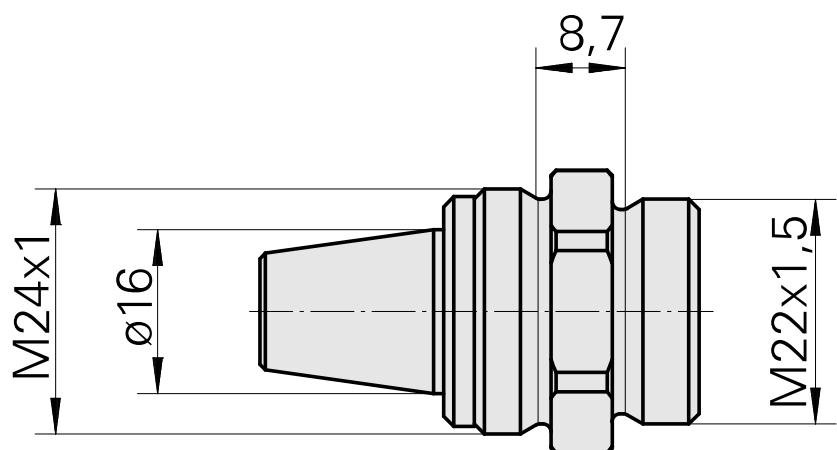
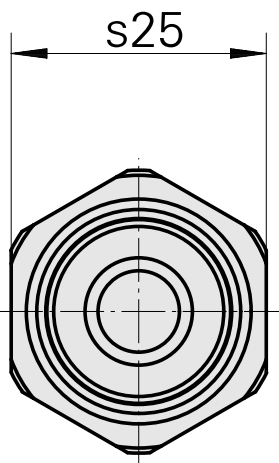
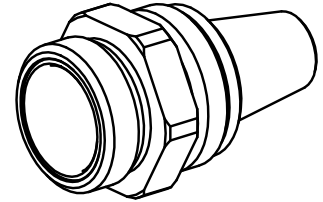


Adattatore ER16

Caratteristiche tecniche

Per questo prodotto non sono state create attualmente caratteristiche tecniche aggiuntive



Documenti

Non sono disponibili download per questo prodotto