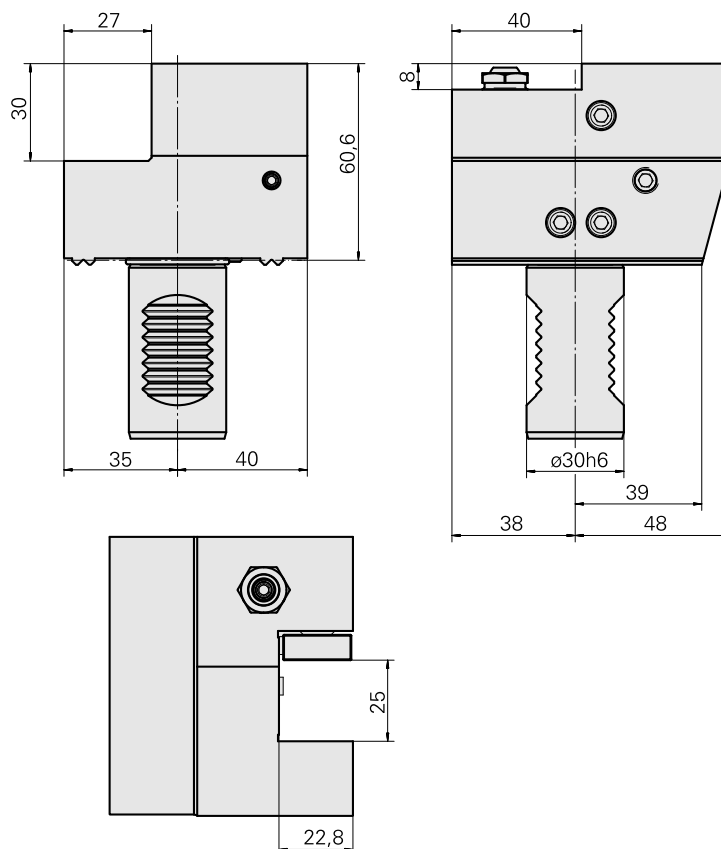
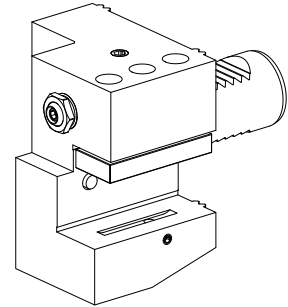


Drehhalter VDI 30 Vierkant 25x25, Form C1/C4

Technische Daten

Schaft VDI	VDI 30
Antrieb	nicht angetrieben
Fixierung VDI	W-Verzahnung
Kühlung	außen und innen
Druck	80 bar
Aufnahme	Vierkant 25x25
180° wendbar	ja
X [mm]	60,6
Y [mm]	–
Z [mm]	40
Produkte INDEX TRAUB	G160 • C200 • G220 • G250 • R300 • TNX65/42 • B400 • TNA400.2 • G300.2 • G320.2 • G220.3 • TNX220.3 • TNX200.3 • G200.3 • G320.3 compact • B400.3 • TNA400.3 • G220.4 • G200.4



Dokumente

Für dieses Produkt sind keine Downloads vorhanden

Zubehör

Optionales Zubehör

weiteres Zubehör

[Verschlussbolzen 14,5 D MIT O-RING 479105.1200](#)

Artikel-Id : 10988240

frühere Artikel-Id : W68540.2014

[Kugelspritzdüse D10xM6](#)

Artikel-Id : 11031912

frühere Artikel-Id : W67500.3208

[Hohlschraube M14x1](#)

Artikel-Id : 10105238

frühere Artikel-Id : W67530.0818

[Buchse 10 D x 6 D x 12,5](#)

Artikel-Id : 10670360

frühere Artikel-Id : W67530.0824

[Dichtungssatz PTFE](#)

Artikel-Id : 12181693

frühere Artikel-Id :
