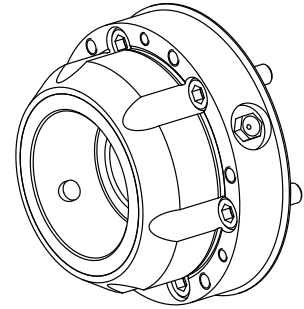


## Chuck

### Caratteristiche tecniche

Per questo prodotto non sono state create attualmente caratteristiche tecniche aggiuntive



Per questo prodotto non è disponibile attualmente una visualizzazione in 3 pagine

## Documenti

Non sono disponibili download per questo prodotto

## Accessori

Accessori opzionali

### Spindle liners

#### [Parafuso de cabeça cilíndrica](#)

Id prodotto : 10157066

Id prodotto precedente : 410260.0620

### Altri accessori

#### [Grasso lubrificazione pinza ma](#)

Id prodotto : 10825733

Id prodotto precedente : 373241.1021

Lin. prod. di altri  
produtt.  
Mandrino SPANNTOP  
nova • Mandrino  
SPANNTOP mini •  
Mandrino TOPlus •  
Mandrino TOPlus mini  
• Mandrino TOPlus con  
arresto

Metodo di serraggio  
Serraggio esterno

Lin. prod. di altri  
produtt.  
Hainbuch

### Dispositivo

Id prodotto : 10455955

Id prodotto precedente : 900416.8151

Altezza mont. sistema  
serr.  
SK16

Lin. prod. di altri  
produtt.  
Mandrino SPANNTOP  
nova

Metodo di serraggio  
Serraggio esterno

Lin. prod. di altri  
produtt.  
Hainbuch

### Altri accessori

#### [Clamping head sk16bzigr5,0](#)

Id prodotto : 10875232

Id prodotto precedente : 900416.G050

---

### Clamping head sk16bzigr6,0

Id prodotto : 10252855

Id prodotto precedente : 900416.G060

---

### Clamping head sk16bzigr7,0

Id prodotto : 10469874

Id prodotto precedente : 900416.G070

---

### Clamping head sk16bzigr8,0

Id prodotto : 10841849

Id prodotto precedente : 900416.G080

---

### Clamping head sk16bzigr9,0

Id prodotto : 10984109

Id prodotto precedente : 900416.G090

---

### Clamping head sk16bzigr10,0

Id prodotto : 10051491

Id prodotto precedente : 900416.G100

---

### Testa di serraggio sk16bzigr11,0

Id prodotto : 10776704

Id prodotto precedente : 900416.G110

---

### Testa di serraggio sk16bzigr12,0

Id prodotto : 10033777

Id prodotto precedente : 900416.G120

---

### Testa di serraggio sk16bzigr13,0

Id prodotto : 10080922

Id prodotto precedente : 900416.G130

---

Testa di serraggio sk16bzigr14,0

Id prodotto : 10952679

Id prodotto precedente : 900416.G140

---

Testa di serraggio sk16bzigr15,0

Id prodotto : 10199552

Id prodotto precedente : 900416.G150

---

Testa di serraggio sk16bzigr16,0

Id prodotto : 10935656

Id prodotto precedente : 900416.G160

---