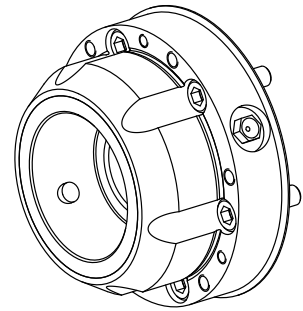


## Mandrin

### Données techniques

<b>Produits INDEX TRAUB</b>	MS16-6
<b>Passage de broche</b>	16mm
<b>Côté d'usinage</b>	Broche synchrone
<b>Car. produits fabricants tiers</b>	Kombi Axfix
<b>Fabr. tiers gamme prod.</b>	SPANNTOP nova mandrin
<b>Logement de broche</b>	AP63
<b>Taille des organes de bridage</b>	SK16
<b>Fabr. tiers gamme prod.</b>	Hainbuch



Actuellement, aucun aperçu sur 3 faces n'est disponible pour ce produit

## **Documents**

Aucun téléchargement n'est disponible pour ce produit