

## Platte 12x12; IK, Höhe 4 mm

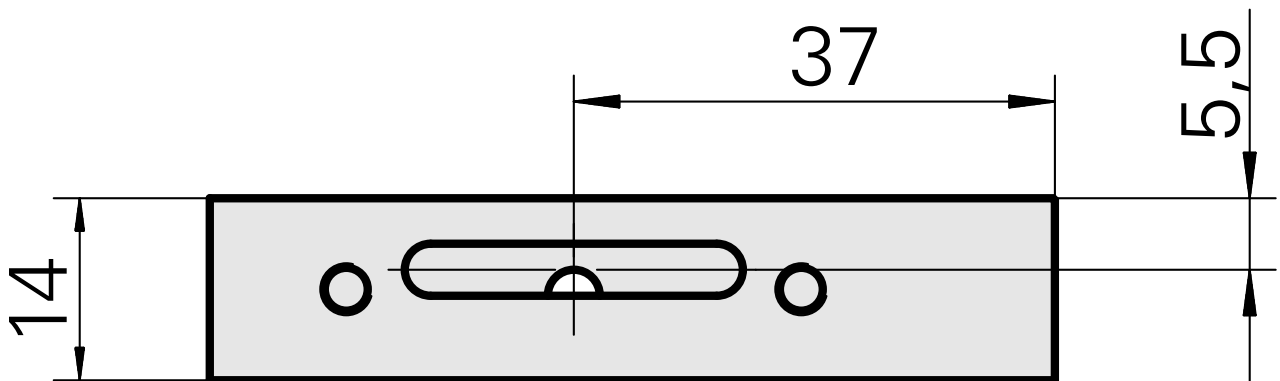
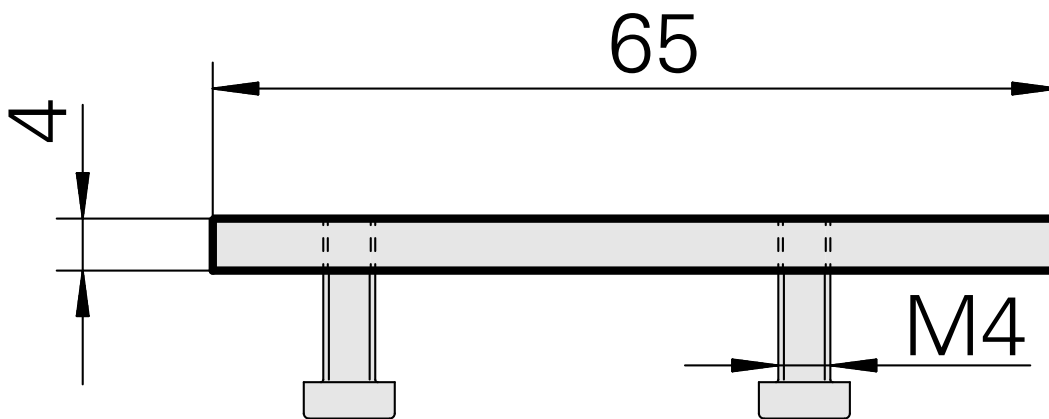
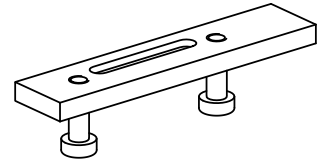
### Technische Daten

WZH Zubehörkategorie

Ausgleichsplatte

Aufnahme

Vierkant 16x16



## **Dokumente**

Für dieses Produkt sind keine Downloads vorhanden