

## Steckklinge li GR110 5mm RV

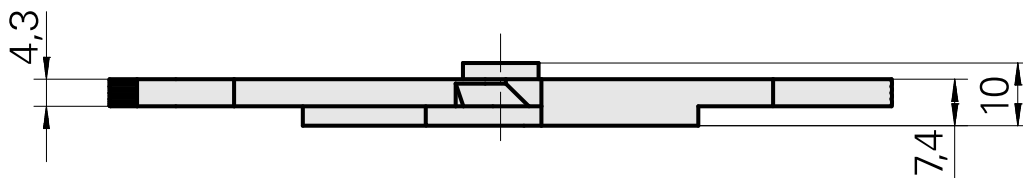
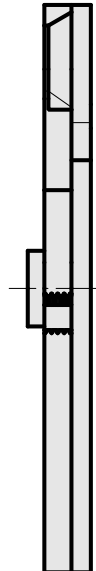
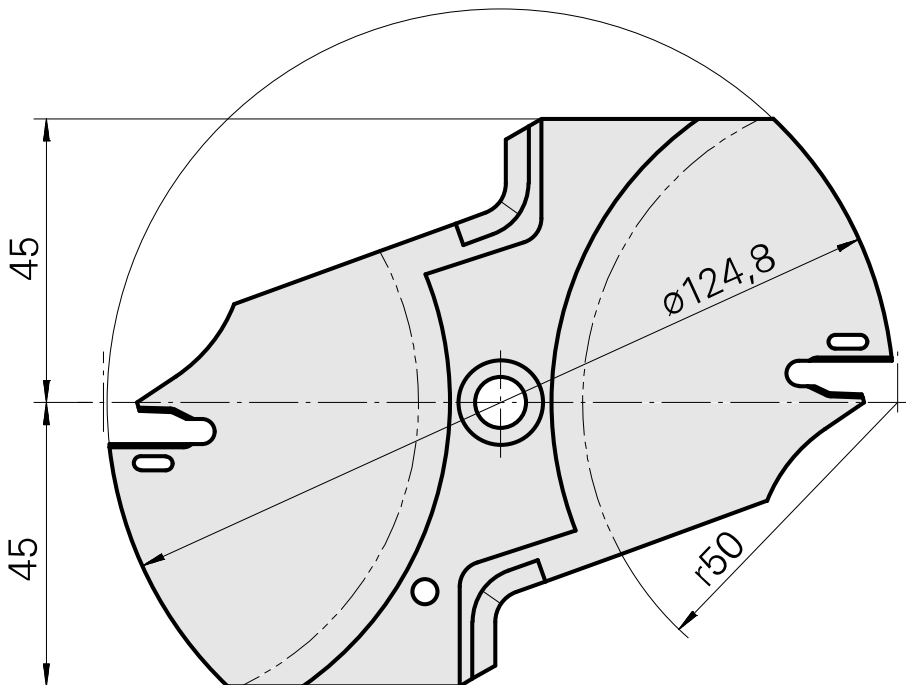
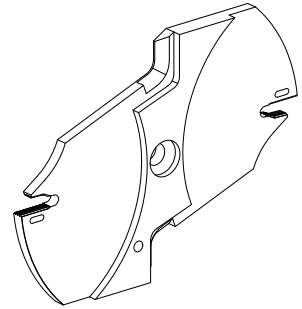
### Technische Daten

WZH Zubehörcategorie

Schneidwerkzeuge

Aufnahme

System Löcher



## Dokumente

Für dieses Produkt sind keine Downloads vorhanden

## Zubehör

Optionales Zubehör

### Zubehör für Werkzeughalter

#### [Montagevorrichtung für Abstechklinge](#)

Artikel-Id : 12038458

frühere Artikel-Id :

WZH Zubehörkategorie	Aufnahme
Schneidwerkzeuge	System Löcher

#### [Stechplatte 5mm TINALOX](#)

Artikel-Id : 12035623

frühere Artikel-Id :

WZH Zubehörkategorie	Aufnahme
Schneidwerkzeuge	System Löcher

#### [Stechplatte 5mm HARDLOX](#)

Artikel-Id : 12035624

frühere Artikel-Id :

WZH Zubehörkategorie	Aufnahme
Schneidwerkzeuge	System Löcher