

Steckklinge li GR110 4mm RV

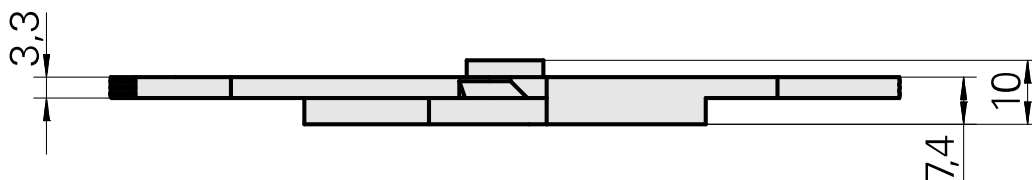
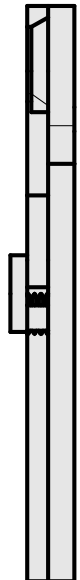
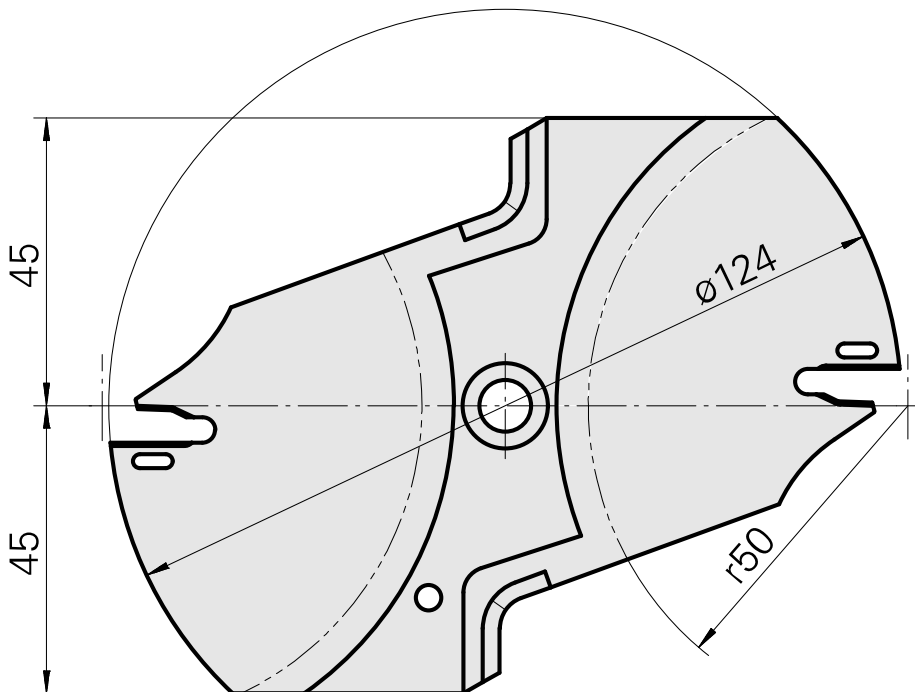
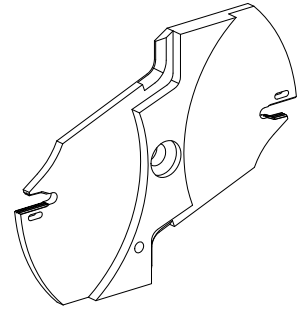
Technische Daten

WZH Zubehörcategorie

Schneidwerkzeuge

Aufnahme

System Löcher



Dokumente

Für dieses Produkt sind keine Downloads vorhanden

Zubehör

Optionales Zubehör

Zubehör für Werkzeughalter

[Montagevorrichtung für Abstechklinge](#)

Artikel-Id : 12038458

frühere Artikel-Id :

WZH Zubehörkategorie	Aufnahme
Schneidwerkzeuge	System Löcher

[Stechplatte 4mm TINALOX](#)

Artikel-Id : 12035621

frühere Artikel-Id :

WZH Zubehörkategorie	Aufnahme
Schneidwerkzeuge	System Löcher

[Stechplatte 4mm HARDLOX](#)

Artikel-Id : 12035622

frühere Artikel-Id :

WZH Zubehörkategorie	Aufnahme
Schneidwerkzeuge	System Löcher