

## Stechklinge li GR110 3mm RV

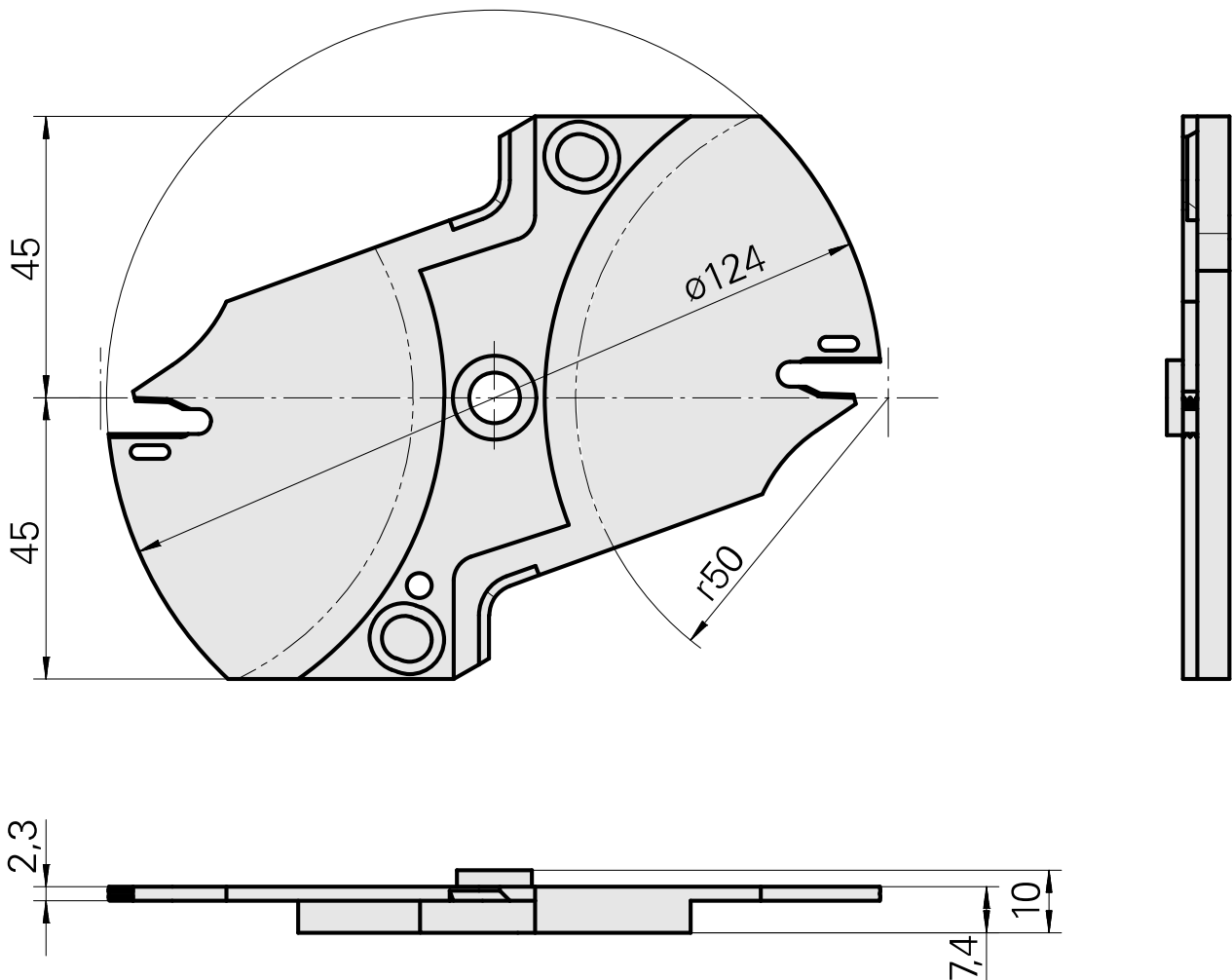
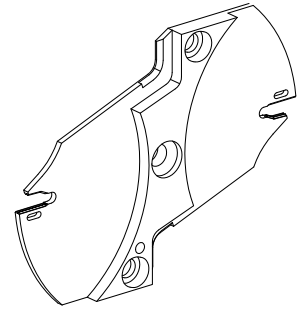
### Technische Merkmale

WZH Zubehörcategorie

Schneidwerkzeuge

Aufnahme

System Löcher



## Dokumente

Für dieses Produkt sind keine Downloads vorhanden

## Zubehör

Optionales Zubehör

### Zubehör für Werkzeughalter

#### [Montagevorrichtung für Abstechklinge](#)

Artikel-Id : 12038458

frühere Artikel-Id :

WZH Zubehörkategorie	Aufnahme
Schneidwerkzeuge	System Löcher

#### [Stechplatte 3mm TINALOX](#)

Artikel-Id : 12035619

frühere Artikel-Id :

WZH Zubehörkategorie	Aufnahme
Schneidwerkzeuge	System Löcher

#### [Stechplatte 3mm HARDLOX](#)

Artikel-Id : 12035620

frühere Artikel-Id :

WZH Zubehörkategorie	Aufnahme
Schneidwerkzeuge	System Löcher