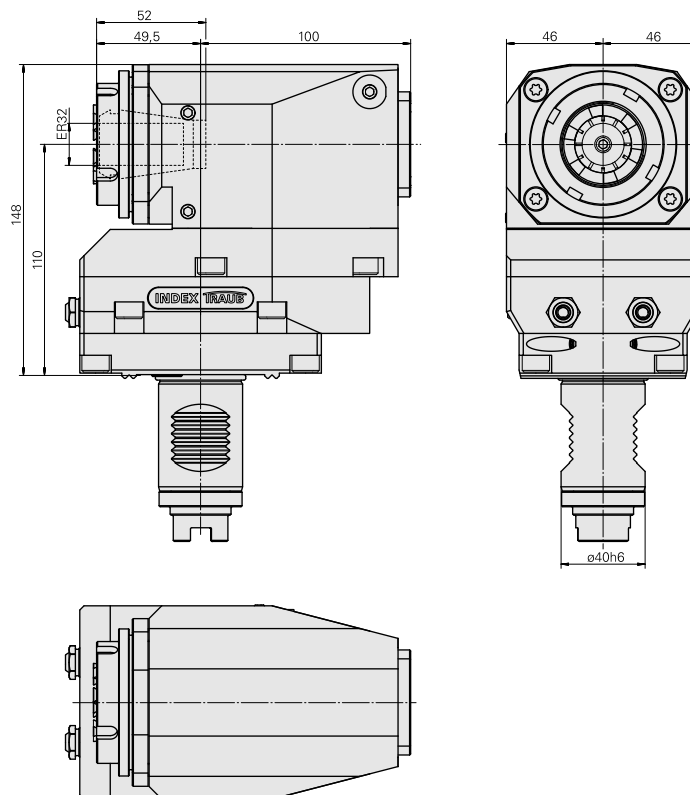
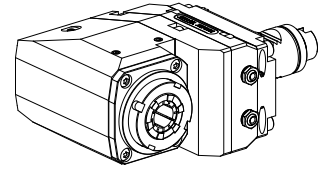


Fräseinheit VDI 40 2:1 ER32

Technische Daten

Schaft VDI	VDI 40
Antrieb	Klauenkupplung
Fixierung VDI	W-Verzahnung
Übersetzung	2:1
Kühlung	außen, optional innen
Druck	80 bar
Aufnahme	ER32
180° wendbar	ja
Drehrichtung	entgegen der Antriebsrichtung
X [mm]	110
Y [mm]	–
Z [mm]	49,5
Produkte INDEX TRAUB	G420 • B500 • B400 • TNA500.2 • TNA400.2 • G400.2 • G500 • G520 • G300.2 • G320.2 • B400.3 • TNA400.3 • B500.3 • TNA500.3



Dokumente

ProduktHinweise

[DE \(pdf\)](#)

[EN \(pdf\)](#)

[FR \(pdf\)](#)

[PT \(pdf\)](#)

Zubehör

Zum Betrieb benötigt

Spannschlüssel

Artikel-Id : 10174063

frühere Artikel-Id : 325767

WZH Zubehörkategorie Werkzeug für Spannzangen	Aufnahme ER32	Spannzangentyp ER32	Spannmuttertyp Außengewinde
Werkzeug für Spannzangen Spannmutterschlüssel			

Hakenschlüssel

Artikel-Id : 10567017

frühere Artikel-Id : 490340.0590

WZH Zubehörkategorie Werkzeug für Spannzangen	Spannmuttertyp Außendurchmesser 55-62 mm	Werkzeug für Spannzangen Hakenschlüssel
---	--	---

Optionales Zubehör

Zubehör für Werkzeughalter

Kühlschmierstoffversorgung, innen 80 bar

Artikel-Id : 10687215

frühere Artikel-Id : W9990290

Spannmutter ERAX32 M40x1,5

Artikel-Id : 10322936
frühere Artikel-Id : 325950

WZH Zubehörkategorie Spannmutter	Aufnahme ER32	Spannzangentyp ER32	Spannmuttertyp Außengewinde
-------------------------------------	------------------	------------------------	--------------------------------

Kühlmittelrohr, L = 100 mm

Artikel-Id : 10346684
frühere Artikel-Id : W9990559

WZH Zubehörkategorie Kühlschmierstoff-Rohr	Aufnahme M6
---	----------------

weiteres Zubehör

Spannzangen ER32 1-20 D

Artikel-Id : 10187712
frühere Artikel-Id : 901930.6---

Schrumpfspannzangen ER32

Artikel-Id : 10659178
frühere Artikel-Id : W999068-

Gewindebohrzangen ET-1-32

Artikel-Id : 10640099
frühere Artikel-Id : 3242--

Gewindebohrzangen ER32-GB

Artikel-Id : 10601144
frühere Artikel-Id : WZ9990.9509F

Kugelspritzdüse D10xM6

Artikel-Id : 11031912
frühere Artikel-Id : W67500.3208

Hohlschraube M14x1

Artikel-Id : 10105238

frühere Artikel-Id : W67530.0818

Buchse 10 D x 6 D x 12,5

Artikel-Id : 10670360

frühere Artikel-Id : W67530.0824

Dichtungssatz PTFE

Artikel-Id : 12181693

frühere Artikel-Id :

Verschlussbolzen 14,5 D MIT O-RING 479105.1200

Artikel-Id : 10988240

frühere Artikel-Id : W68540.2014
