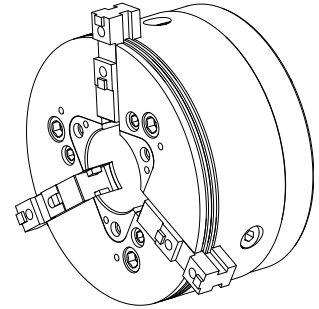


D90 KK8 ROTA THW plus 260-81 vst

Technische Daten

Produkte INDEX TRAUB	G200.3 • G220.3 • G320.3 compact
Spindeldurchlass	90mm
Bearbeitungsseite	Hauptspindel • Gegenspindel
Hersteller Produktlinie	ROTA THW PLUS 260-81 A8
Spindelaufnahme	KK 8
Spannmittelbaugröße	260
Hersteller Produktlinie	Schunk



Für dieses Produkt ist aktuell keine 3-Seiten-Ansicht verfügbar

Dokumente

Für dieses Produkt sind keine Downloads vorhanden