

Stechklinge re GR65 3mm LV

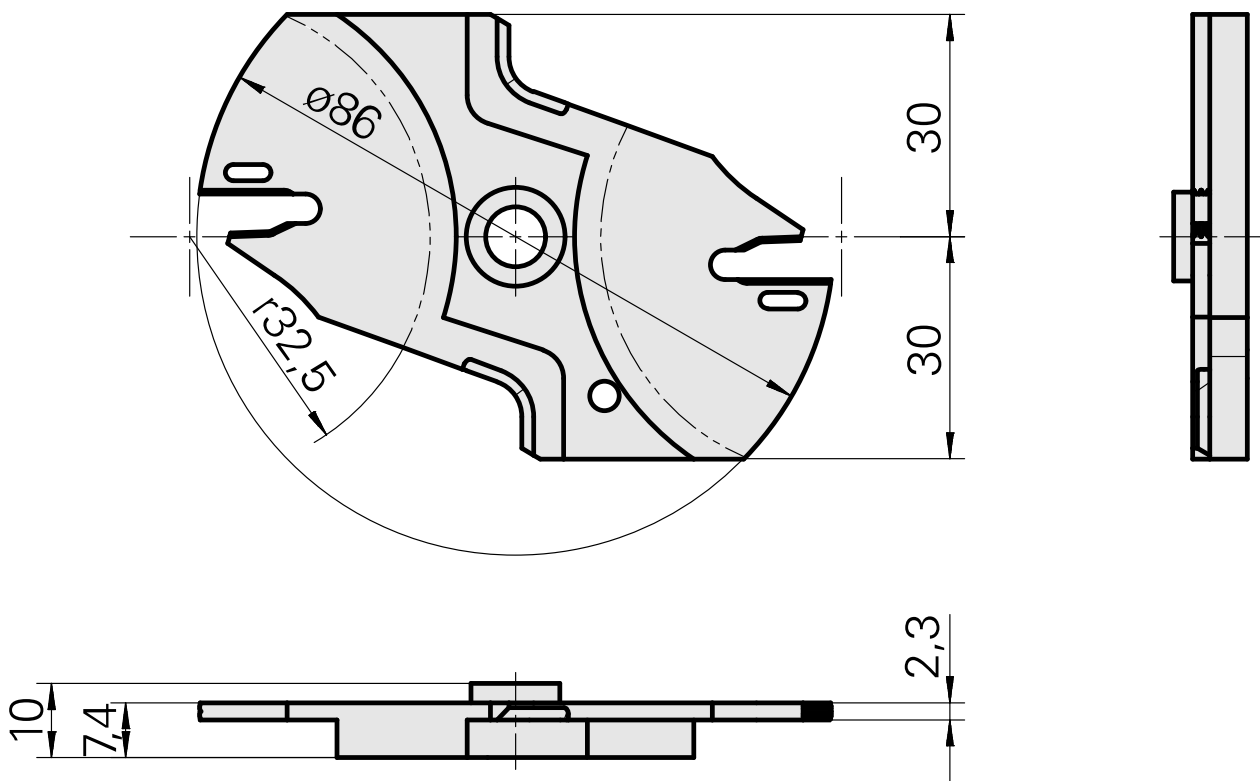
Technische Daten

WZH Zubehörkategorie

Schneidwerkzeuge

Aufnahme

System Löcher



Dokumente

Für dieses Produkt sind keine Downloads vorhanden

Zubehör

Optionales Zubehör

Zubehör für Werkzeughalter

[Montagevorrichtung für Abstechklinge](#)

Artikel-Id : 12038458

frühere Artikel-Id :

WZH Zubehörkategorie	Aufnahme
Schneidwerkzeuge	System Löcher

[Stechplatte 3mm TINALOX](#)

Artikel-Id : 12035619

frühere Artikel-Id :

WZH Zubehörkategorie	Aufnahme
Schneidwerkzeuge	System Löcher

[Stechplatte 3mm HARDLOX](#)

Artikel-Id : 12035620

frühere Artikel-Id :

WZH Zubehörkategorie	Aufnahme
Schneidwerkzeuge	System Löcher