

Caixa

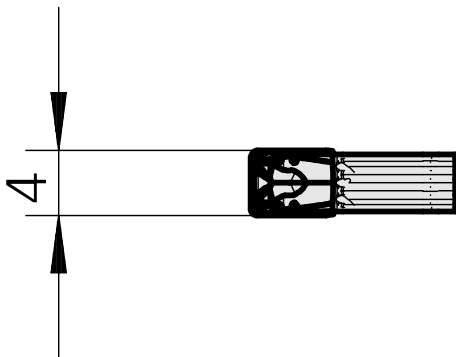
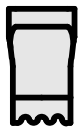
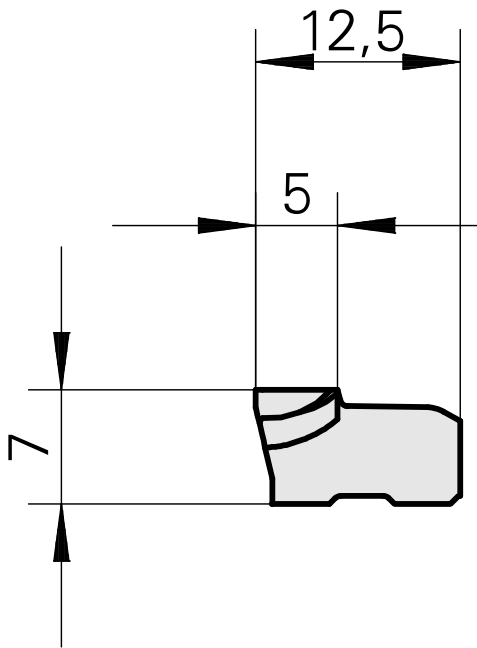
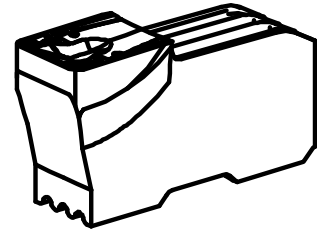
Características técnicas

PF Categoria de acessórios

Ferramentas de corte

Recepção

Sistema Löcher



Documentos

Não há downloads disponíveis para este produto