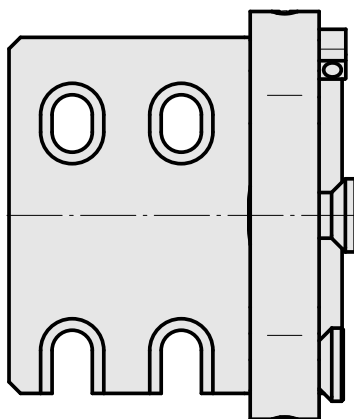
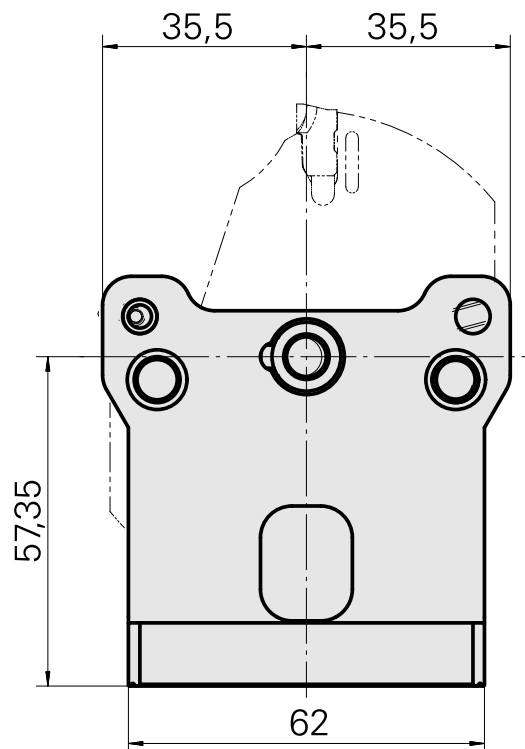
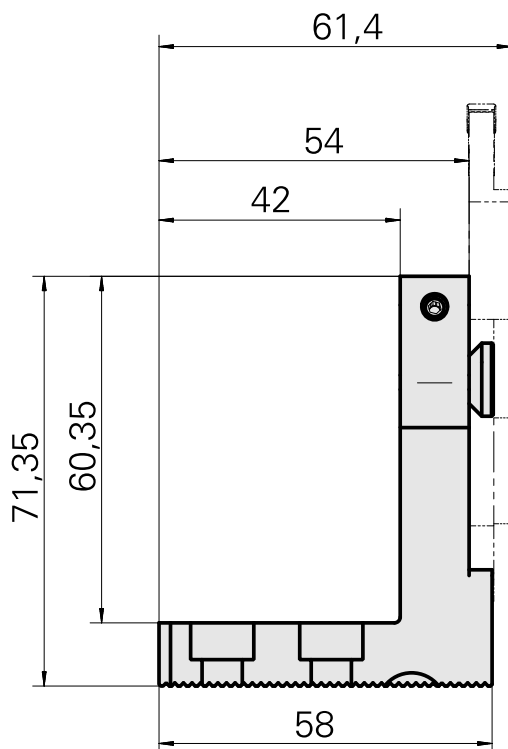
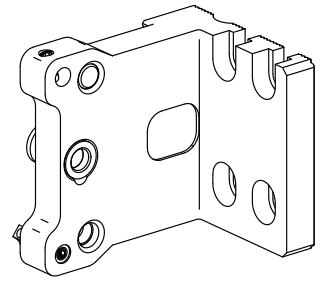


Stechhaltestück System Löcher

Technische Daten

Antrieb	nicht angetrieben
Kühlung	außen
Aufnahme	System Löcher
Produkte INDEX TRAUB	C100 • C200 • G200 • G200.2 • G220 • R200



Dokumente

Produkthinweise

[DE \(pdf\)](#)

[FR \(pdf\)](#)

[EN \(pdf\)](#)

Zubehör

Optionales Zubehör

Zubehör für Werkzeughalter

[Montagevorrichtung für Abstechklinge](#)

Artikel-Id : 12038458

frühere Artikel-Id :

WZH Zubehörkategorie	Aufnahme
Schneidwerkzeuge	System Löcher

[Stechklinge li GR65 3mm RV](#)

Artikel-Id : 12035591

frühere Artikel-Id :

WZH Zubehörkategorie	Aufnahme
Schneidwerkzeuge	System Löcher

[Stechklinge li GR65 4mm RV](#)

Artikel-Id : 12035599

frühere Artikel-Id :

WZH Zubehörkategorie	Aufnahme
Schneidwerkzeuge	System Löcher

[Stechklinge li GR65 5mm RV](#)

Artikel-Id : 12035610

frühere Artikel-Id :

WZH Zubehörkategorie	Aufnahme
Schneidwerkzeuge	System Löcher

[Stechklinge re GR65 3mm LV](#)

Artikel-Id : 12037166

frühere Artikel-Id :

WZH Zubehörkategorie	Aufnahme
Schneidwerkzeuge	System Löcher

[Stechklinge re GR65 4mm LV](#)

Artikel-Id : 12037169

frühere Artikel-Id :

WZH Zubehörkategorie	Aufnahme
Schneidwerkzeuge	System Löcher

[Stechklinge re GR65 5mm LV](#)

Artikel-Id : 12037170

frühere Artikel-Id :

WZH Zubehörkategorie	Aufnahme
Schneidwerkzeuge	System Löcher

[Stechplatte 3mm TINALOX](#)

Artikel-Id : 12035619

frühere Artikel-Id :

WZH Zubehörkategorie	Aufnahme
Schneidwerkzeuge	System Löcher

[Stechplatte 3mm HARDLOX](#)

Artikel-Id : 12035620

frühere Artikel-Id :

WZH Zubehörkategorie	Aufnahme
Schneidwerkzeuge	System Löcher

[Stechplatte 4mm TINALOX](#)

Artikel-Id : 12035621

frühere Artikel-Id :

WZH Zubehörkategorie	Aufnahme
Schneidwerkzeuge	System Löcher

[Stechplatte 4mm HARDLOX](#)

Artikel-Id : 12035622

frühere Artikel-Id :

WZH Zubehörkategorie	Aufnahme
Schneidwerkzeuge	System Löcher

[Stechplatte 5mm TINALOX](#)

Artikel-Id : 12035623

frühere Artikel-Id :

WZH Zubehörkategorie	Aufnahme
Schneidwerkzeuge	System Löcher

[Stechplatte 5mm HARDLOX](#)

Artikel-Id : 12035624

frühere Artikel-Id :

WZH Zubehörkategorie	Aufnahme
Schneidwerkzeuge	System Löcher

weiteres Zubehör

[Düse D6 f. Abstechklinge Fa. Löcher](#)

Artikel-Id : 12035636

frühere Artikel-Id :

[Klemmschraube M8x1-LH 15,5LG 1000.602.15,5L](#)

Artikel-Id : 12035639

frühere Artikel-Id :

[Klemmschraube M8x1-RH 15,5LG 1000.602.15,5R](#)

Artikel-Id : 12037063

frühere Artikel-Id :

[Hülse M8x1-RH](#)

Artikel-Id : 12036532

frühere Artikel-Id :

Hülse M8x1-LH

Artikel-Id : 12036533

frühere Artikel-Id :
