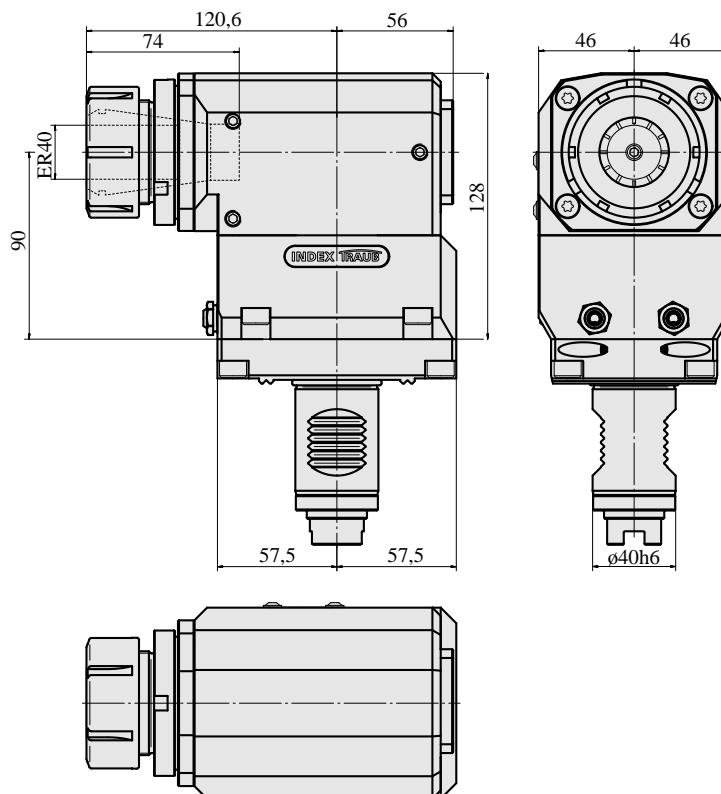
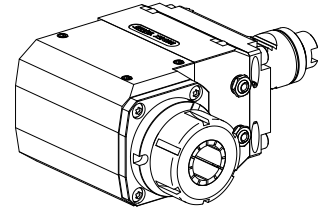


Fräseinheit VDI 40 2:1 ER40

Technische Daten

Schaft VDI	VDI 40
Antrieb	Klauenkupplung
Fixierung VDI	W-Verzahnung
Übersetzung	2:1
Kühlung	außen, optional innen
Druck	80 bar
Aufnahme	ER40
180° wendbar	ja
Drehrichtung	gleich der Antriebsrichtung
X [mm]	110
Y [mm]	–
Z [mm]	120,6
Produkte INDEX TRAUB	G250 • G420 • B400 • B500 • TNA500.2 • TNA400.2 • G400.2 • G500 • G520 • G300.2 • G320.2 • B400.3 • TNA400.3 • B500.3 • TNA500.3



Dokumente

ProduktHinweise

[DE \(pdf\)](#)

[EN \(pdf\)](#)

[FR \(pdf\)](#)

[PT \(pdf\)](#)

Zubehör

Zum Betrieb benötigt

Spannschlüssel

Artikel-Id : 10174063

frühere Artikel-Id : 325767

WZH Zubehörkategorie Werkzeug für Spannzangen	Aufnahme ER32	Spannzangentyp ER32	Spannmuttertyp Außengewinde
Werkzeug für Spannzangen Spannmutterschlüssel			

Hakenschlüssel

Artikel-Id : 10567017

frühere Artikel-Id : 490340.0590

WZH Zubehörkategorie Werkzeug für Spannzangen	Spannmuttertyp Außendurchmesser 55-62 mm	Werkzeug für Spannzangen Hakenschlüssel
---	--	---

Optionales Zubehör

Zubehör für Werkzeughalter

Kühlschmierstoffversorgung, innen 160 bar

Artikel-Id : 10236572

frühere Artikel-Id : W9990284

[Kühlschmierstoffversorgung, innen 80 bar](#)

Artikel-Id : 10687215

frühere Artikel-Id : W9990290

[Spannmutter M50x1,5](#)

Artikel-Id : 11029703

frühere Artikel-Id : 901939.0401

WZH Zubehörkategorie Spannmutter	Aufnahme ER40	Spannzangentyp ER40	Spannmuttertyp Innengewinde
-------------------------------------	------------------	------------------------	--------------------------------

weiteres Zubehör

[Spannzangen ER40 2-30 D](#)

Artikel-Id : 10146045

frühere Artikel-Id : 901930.4---

[Hohlschraube M14x1](#)

Artikel-Id : 10105238

frühere Artikel-Id : W67530.0818

[Buchse 10 D x 6 D x 12,5](#)

Artikel-Id : 10670360

frühere Artikel-Id : W67530.0824

[Kugelspritzdüse D10xM6](#)

Artikel-Id : 11031912

frühere Artikel-Id : W67500.3208

[Düse M6 mit D1,6](#)

Artikel-Id : 10147428

frühere Artikel-Id : W00019.0216

[Dichtungssatz PTFE](#)

Artikel-Id : 12181693

frühere Artikel-Id :

Verschlussbolzen 14,5 D MIT O-RING 479105.1200

Artikel-Id : 10988240

frühere Artikel-Id : W68540.2014
